

T2PJ serija



Opis:

T2PJ serija: Usisne rešetke sa dva reda podesivih horizontalnih/vertikalnih lamela.

T2PJ-H (standard): Usisne rešetke sa dva reda podesivih horizontalnih/vertikalnih lamela, horizontalne lamele napred.

T2PJ-V: Usisne rešetke sa dva reda podesivih horizontalnih/vertikalnih lamela, vertikalne lamele napred.

Konstrukcija:

Ram i lamele od ekstrudiranog aluminijuma

Primena:

Rešetke tipa **T2PJ** koriste se za ubacivanje hladnog i zagrejanog vazduha u prostore kao što su kancelarije, šoping centri, radionice... Rešetka se može montirati na zid ili kanal. Horizontalne i vertikalne lamele mogu se podešavati ručno i svaka zasebno, kako bi se dobila optimalna distribucija vazduha. Pogodna je za prostorije visine $3\pm 0,5$ m.

Završna obrada:

Ofarbana u RAL 9010
Fino eloksirani aluminijum (standard)
Druge boje po zahtevu

Montaža:

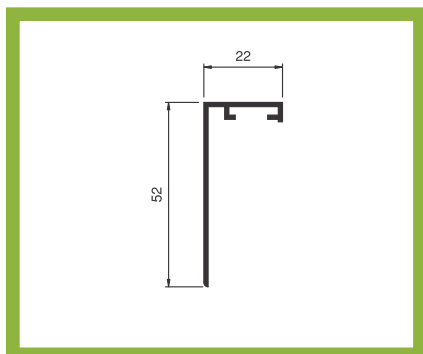
Pomoću zavrtnja
Nosaci za skrivenu montažu (standard)
Opruga
Bez dodatka za montažu

Dodaci/Opcije:

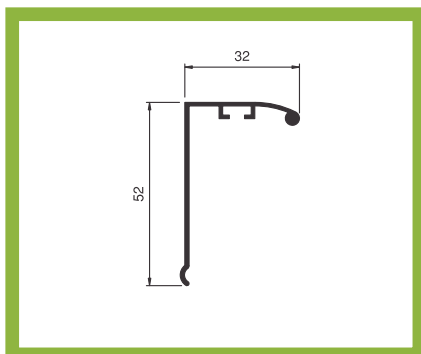
D: Regulator protoka istosmernih lopatica
R: Regulator protoka suprotnosmernih lopatica
PK: Plenum kutija
KS: Ram za montažu
Ram širine 32mm ili 22mm



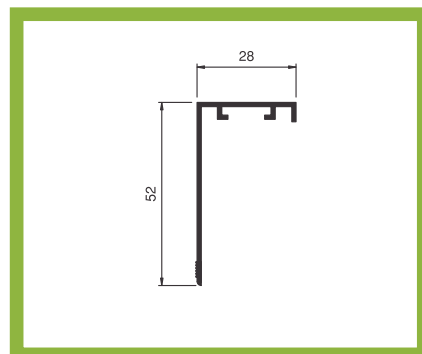
Tipovi ramova



ram širine 22mm

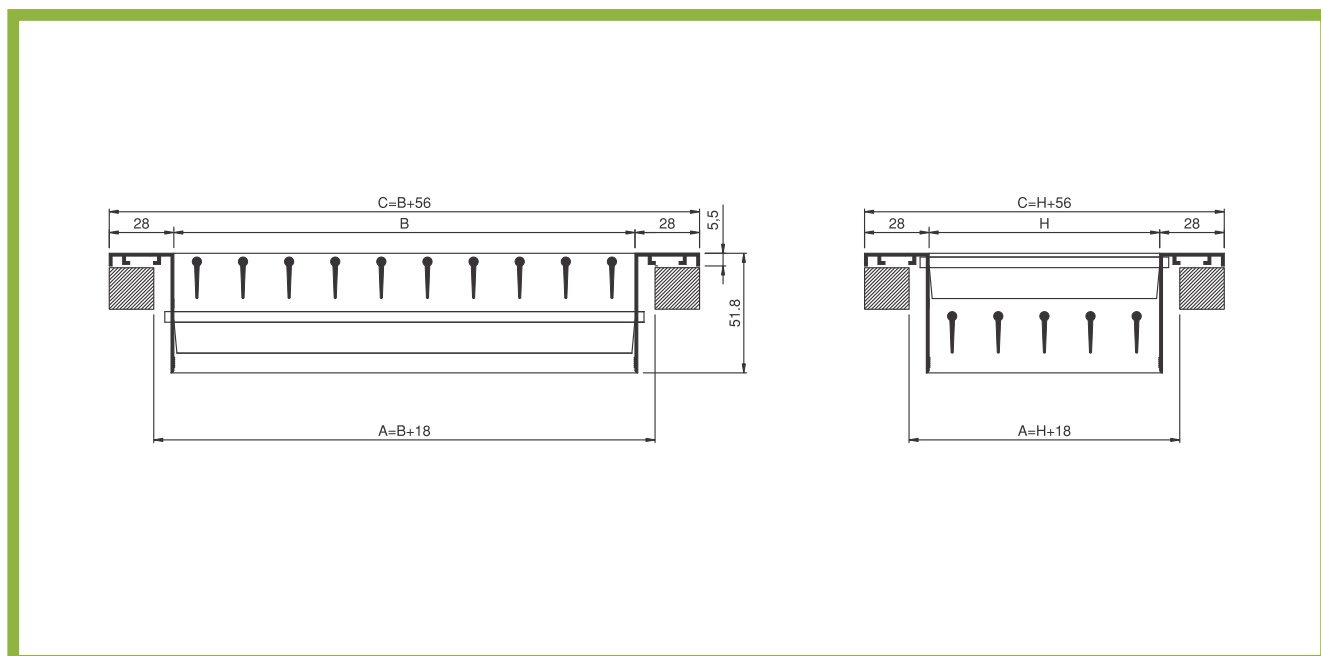


ram širine 32mm



ram širine 28mm
(standard)

Dimenzije usisnih rešetki



T2PJ

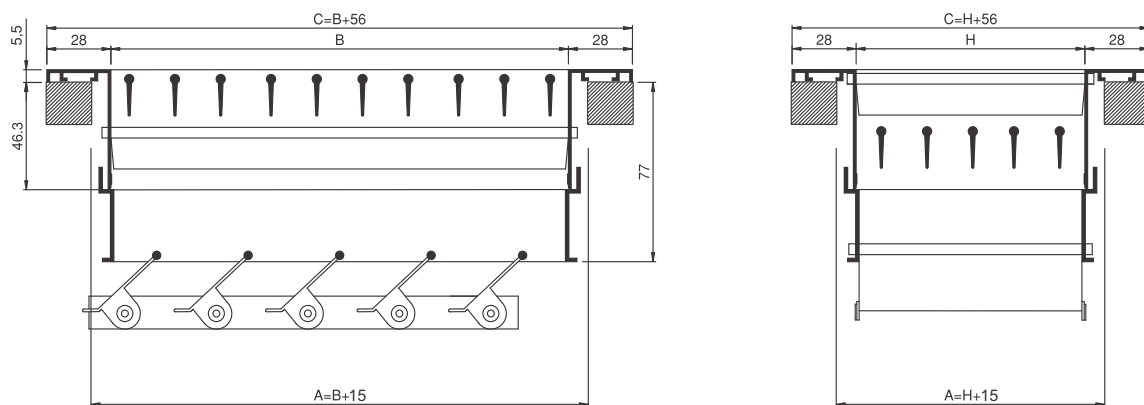
*Sve dimenzije su u mm

*BxH veličina štuca

*B: Dužina H: Visina

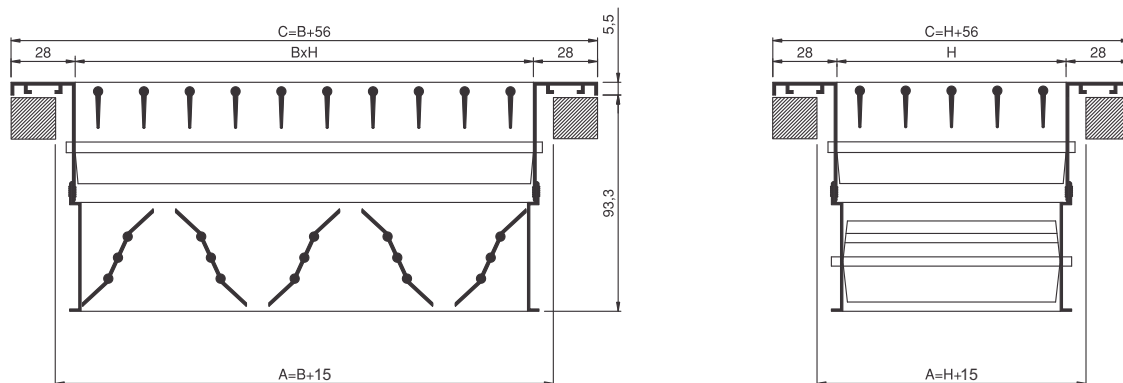
Dimenzije usisnih rešetki sa regulatorom protoka istosmernih lopatica

1



T2PJD

Dimenzije usisnih rešetki sa regulatorom protoka suprotnosmernih lopatica



T2PJR

- *Sve dimenzije su u mm
- *BxH veličina štuca
- *B: Dužina H: Visina

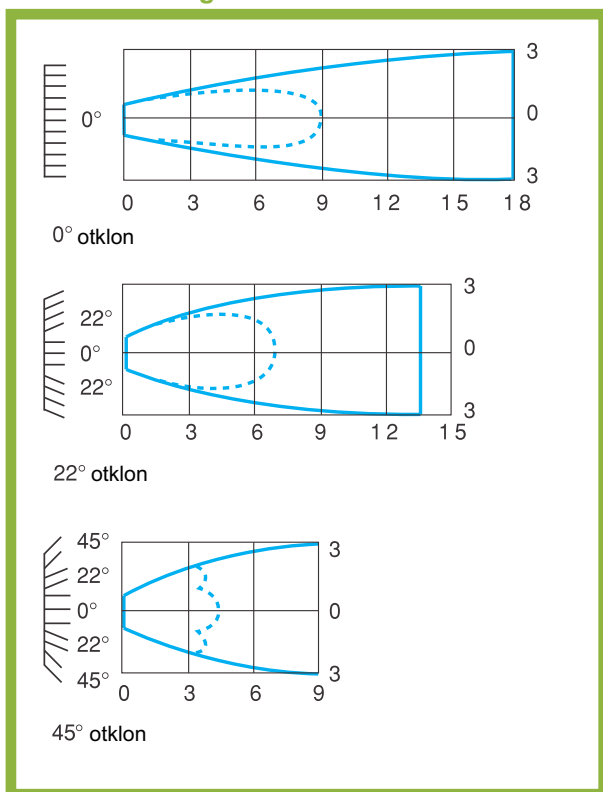
IZBOR USISNIH REŠETKI

Efektivna površina usisnih rešetki

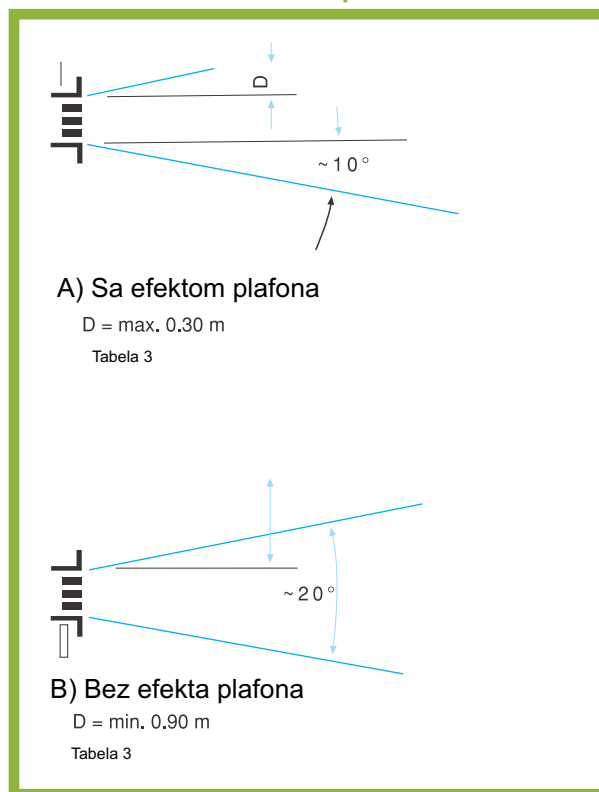
H	Površina poprečnog preseka (A_k, m^2) B (mm)								
	200	250	300	400	500	600	800	1000	1200
100	0,017	0,021	0,025	0,034	0,042	0,049	0,066	0,082	0,098
150	0,025	0,031	0,037	0,049	0,061	0,074	0,099	0,123	0,147
200	0,034	0,042	0,049	0,066	0,082	0,098	0,132	0,164	0,196
300			0,073	0,098	0,123	0,147	0,198	0,246	0,294
400				0,131	0,164	0,196	0,264	0,328	0,392
500					0,205	0,245	0,330	0,410	0,490

Tabela 1

Uglovi otklona lamela



Efekat plafona



Ugao otklona	22°	45°
L_t	x 0.77	x 0.55
V_k	x 1.15	x 1.25
Δpt	x 1.3	x 1.6
NR	+3	+5

Tabela 2

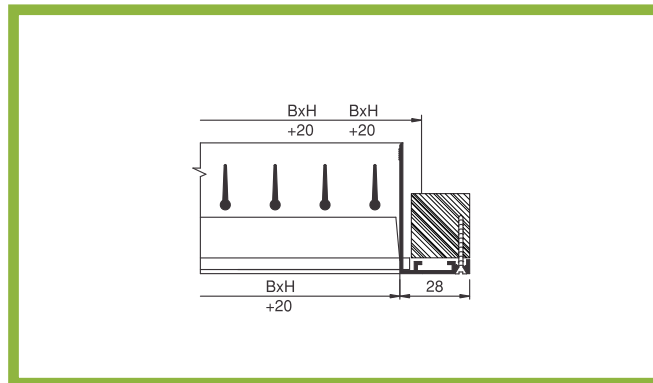
V_t (m/s)	0.25	0.375	0.5	0.625	
L_t	A	x 1	x 0.67	x 0.5	x 0.4
	B	x 0.7	x 0.47	x 0.35	x 0.28

Tabela 3

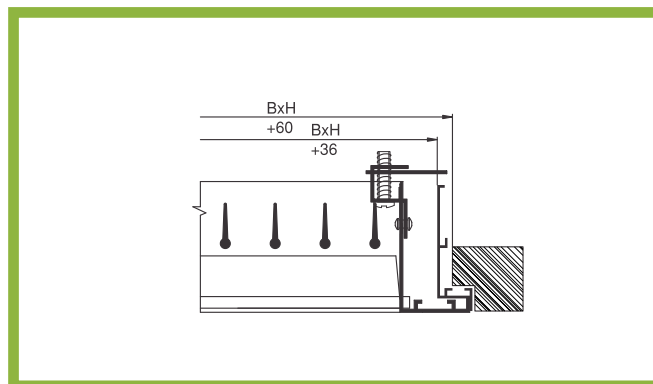
DETALJI MONTAŽE



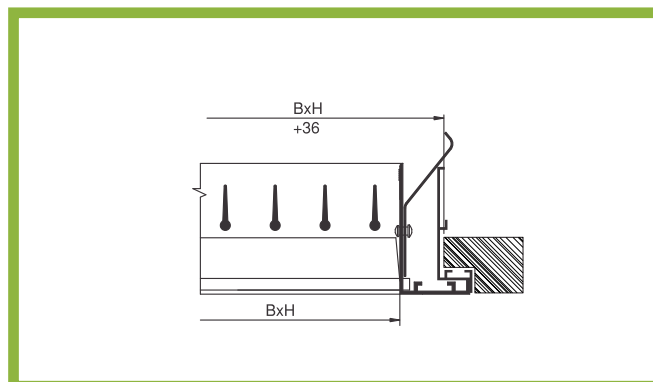
DETALJI MONTAŽE POMOĆU ZAVRTNJA



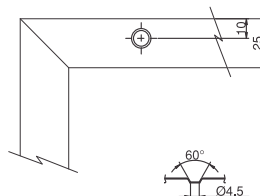
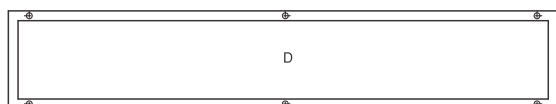
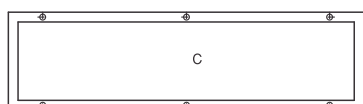
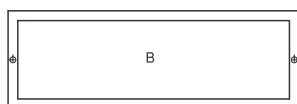
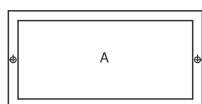
DETALJI MONTAŽE POMOĆU NOSAČA ZA SKRIVENU MONTAŽU



DETALJI MONTAŽE POMOĆU OPRUGE

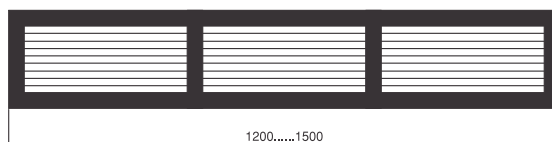
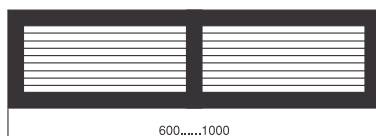
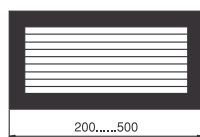


MONTAŽA POMOĆU ZAVRTNJA



L \ H	200	250	300	400	500	600	800	1000	1200 1500
100	A	A	A	A	A	C	C	C	D
150		A	A	A	A	C	C	C	D
200				B	B	C	C	C	D
300					B	C	C	C	D

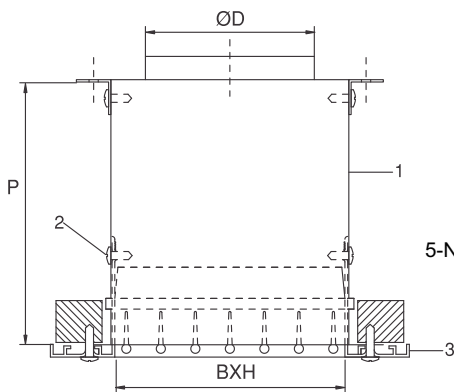
POZICIJA NOSAČA



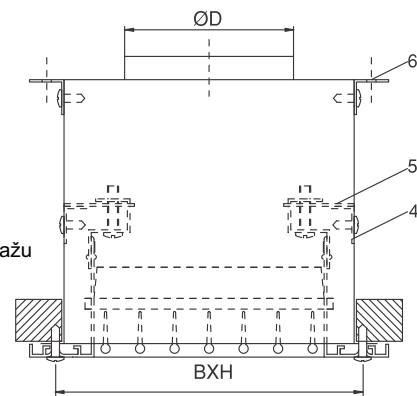
DETALJI MONTAŽE PLENUMA SA PRIKLJUČKOM ODOZGO



STANDARDNA INSTALACIJA



DETALJI INSTALACIJE POMOĆU NOSAČA ZA SKRIVENU MONTAŽU



- 1-Plenum kutija
- 2-Zavrtnj
- 3-Usisna rešetka
- 4-L Profil za nosače
- 5-Nosači za skrivenu montažu
- 6-Kukasti komadi

*Priključak strane P(ØD+80)

DIMENZIJE ULAZNOG KONUSA PLENUM KUTIJE

B (mm)	H (mm)			
	100	150	200	300
200	ø80			
250	ø100	ø125		
300	ø125	ø160	ø200	
400	ø125	ø160	ø200	
500	ø125	ø160	ø200	
600		ø160	2 x ø200	ø250
800				2 x ø250
1000				2 x ø250

OZNAKE ZA PORUČIVANJE USISNIH REŠETKI

T2PJ

H 28

D

RAL 9010

VD

B 400x200

Horizontalne lamele napred H

Vertikalne lamele napred V

Ram širine 28mm **28**

Ram širine 32mm **32**

Ram širine 22mm **22**

Bez regulatora protoka **X**

Regulator protoka suprotnosmernih lopatica **R**

Regulator protoka istosmernih lopatica **D**

B Dimenzija štucne

C Dimenzije rama

XX Bez dodatka za montažu

KS Ram za montažu

VD Sa otvorima za montažu

KL Nosači za skrivenu montažu

SP Montaža pomoću opruge

XX Neofarbana

EL Fino eloksirani aluminijum

RAL boja