



## T1PJ serija

### Opis:

**T1PJ:** Odsisne rešetke sa jednim redom podesivih horizontalnih/vertikalnih lamela.

**T1PJ-H:** Odsisne rešetke sa jednim redom podesivih horizontalnih lamela

**T1PJ-V:** Odsisne rešetke sa jednim redom podesivih vertikalnih lamela.

### Konstrukcija :

Ram i lamele od eloksiranog aluminijuma

### Primena:

Rešetke tipa **T1PJ** koriste se za prikupljanje i odsis vazduha u prostore kao što su kancelarije, šoping centri, radionice...  
Rešetka se može montirati na zid ili vidljivi deo kanala.

### Završna obrada:

Ofarbana u RAL 9010  
Fino eloksirani aluminijum (standard)  
Druge boje po zahtevu

### Montaža :

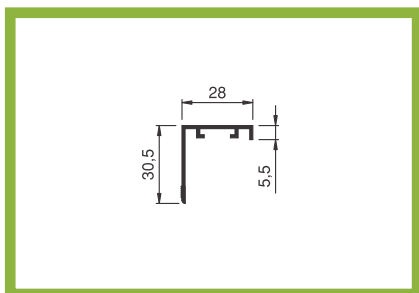
Sa otvorima za vidnu montažu  
Nosачi za skrivenu montažu (standard)  
Opruga  
Bez dodatka za montažu

### Dodaci/Opcije:

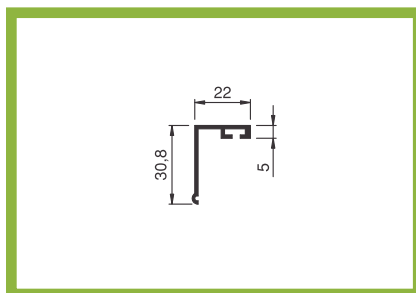
**D:** Regulator protoka istosmernih lopatica  
**R:** Regulator protoka suprotnosmernih lopatica  
**PK:** Plenum kutija  
**KS:** Ram za montažu  
Ram širine 32mm ili 22mm



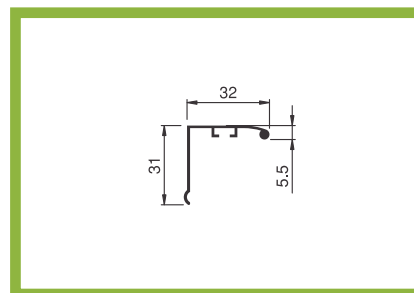
## Tipovi ramova



ram širine 28mm



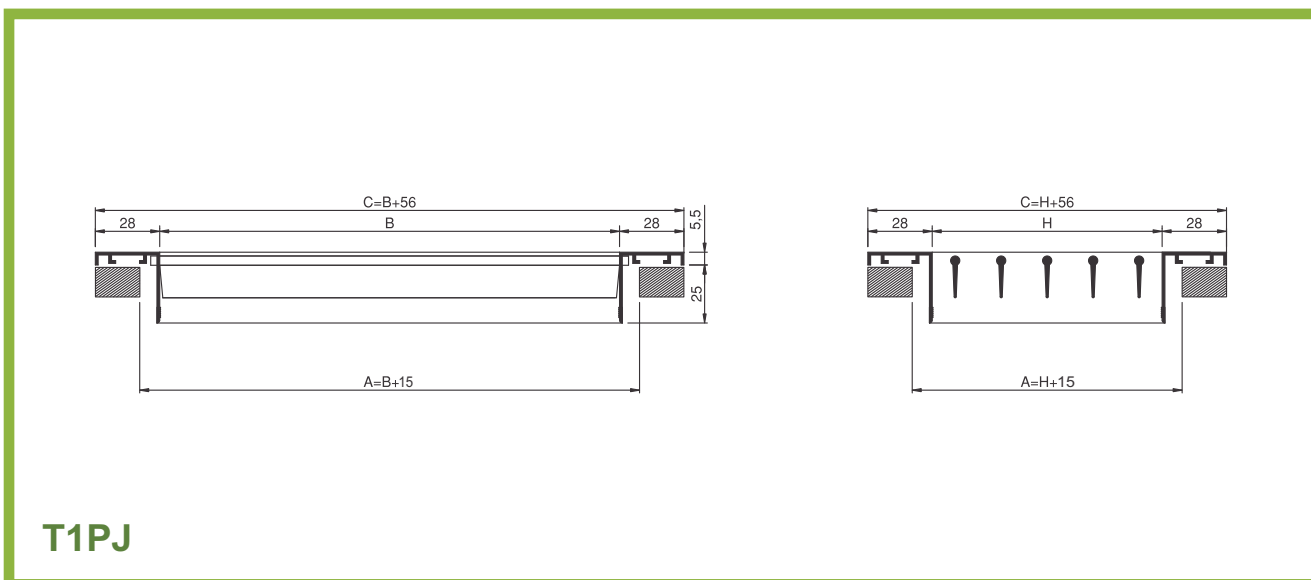
ram širine 22mm



ram širine 28mm  
(standard)

## CRTEŽI

### Dimenzije usisnih rešetki

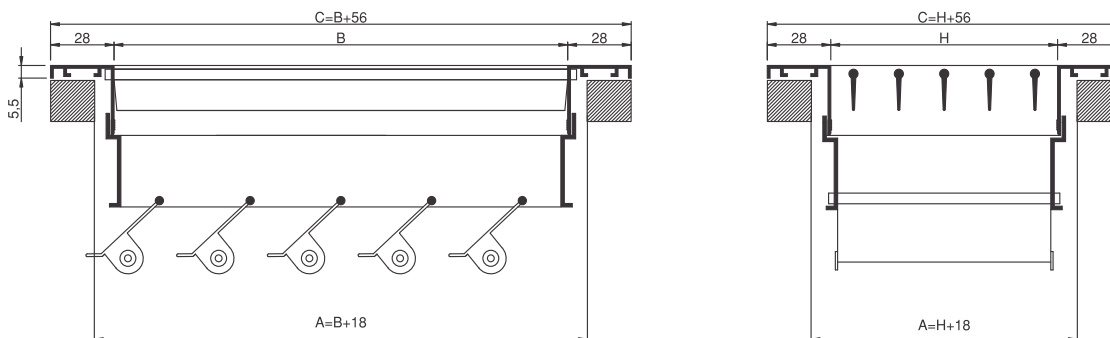


\*Sve dimenzije su u mm

\*BxH veličina štučne

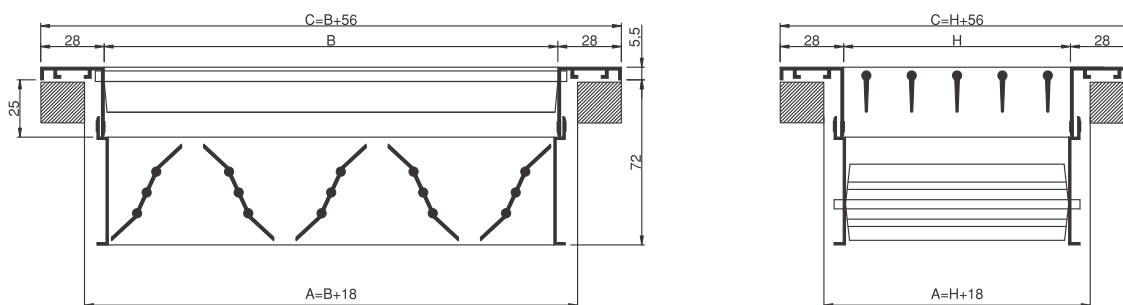
\*B: Dužina H: Visina

**ODSISNE REŠETKE SA REGULATOROM  
PROTOKA ISTOSMERNIH LOPATICA**



**T1PJD**

**ODSISNE REŠETKE SA REGULATOROM  
PROTOKA SUPROTNOSMERNIH  
LOPATICA**



**T1PJR**

\*Sve dimenzije su u mm

\*BxH veličina štučne

\*B: Dužina H: Visina

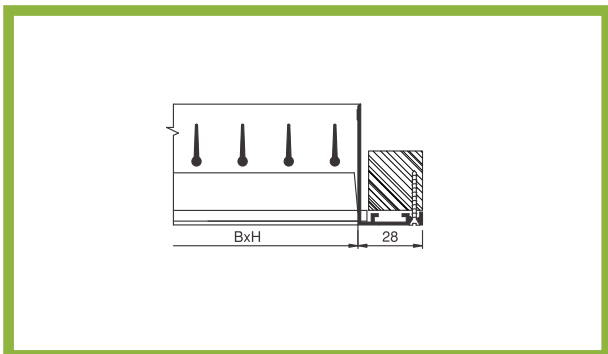
## TABELA ZA IZBOR ODSISNIH REŠETKI



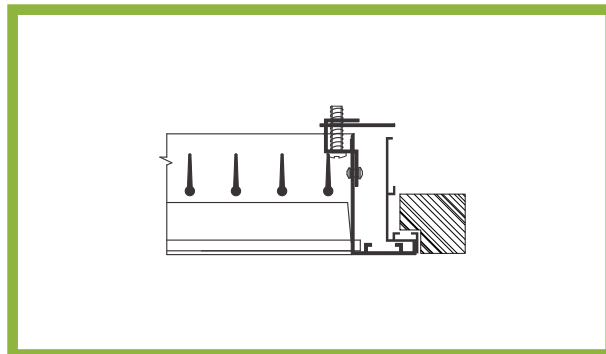
Qv (m³/h)	B X H	200	250	300	250	400	300	500	400	500	400	600	500	600	800	600	800	1000	
		X 100	X 100	X 100	X 150	X 100	X 150	X 100	X 150	X 150	X 200	X 150	X 200	X 200	X 200	X 300	X 300	X 300	X 300
	Ak(m²)	0,017	0,021	0,025	0,031	0,034	0,037	0,042	0,049	0,061	0,066	0,073	0,082	0,098	0,131	0,146	0,195	0,244	
160	NR	7																	
	Pt (Pa)	4,7																	
	V (m/s)	2,6																	
180	NR	9	5																
	Pt (Pa)	5,9	3,8																
	V (m/s)	2,9	2,4																
200	NR	12	8																
	Pt (Pa)	7,7	4,8																
	V (m/s)	3,3	2,6																
250	NR	18	14	10	6														
	Pt (Pa)	10,8	7,7	5,8	3,5														
	V (m/s)	4,1	3,3	2,8	2,2														
300	NR	22	18	15	10	9	7												
	Pt (Pa)	16,1	10,9	7,7	5,3	4,2	3,5												
	V (m/s)	4,9	4,0	3,3	2,7	2,5	2,2												
350	NR	26	22	19	14	12	10	8											
	Pt (Pa)	20,6	16,1	10,5	7,0	6,0	4,7	3,9											
	V (m/s)	5,7	4,6	3,9	3,1	2,8	2,6	2,3											
400	NR				18	16	13	12	7										
	Pt (Pa)				8,9	7,7	6,3	5,3	3,9										
	V (m/s)				3,6	3,3	3,0	2,6	2,3										
450	NR				20	19	16	14	10										
	Pt (Pa)				10,9	9,1	7,7	6,3	4,6										
	V (m/s)				4,0	3,7	3,4	3,0	2,6										
500	NR				23	21	19	17	13	9	7								
	Pt (Pa)				14,0	11,6	9,5	7,7	5,6	3,7	3,2								
	V (m/s)				4,5	4,1	3,7	3,3	2,8	2,3	2,1								
600	NR				27	25	24	21	18	13	11	10							
	Pt (Pa)				19,3	16,5	14,0	10,9	7,7	5,3	4,2	3,5							
	V (m/s)				5,4	4,9	4,5	4,0	3,4	2,7	2,5	2,3							
700	NR				31	29	27	25	21	17	15	13	10						
	Pt (Pa)				22,8	20,7	18,2	16,1	10,5	7,0	6,0	4,7	3,9						
	V (m/s)				6,3	5,7	5,2	4,6	4,0	3,2	2,9	2,7	2,4						
800	NR				30	28	25	20	19	17	14	10	5						
	Pt (Pa)				20,7	19,3	14,0	8,8	7,7	6,7	5,4	3,7	2,5						
	V (m/s)				6,0	5,3	4,5	3,6	3,4	3,0	2,7	2,3	1,7						
900	NR				31	27	23	22	20	17	13	7							
	Pt (Pa)				21,0	17,5	11,2	10,2	8,2	6,3	4,4	2,6							
	V (m/s)				5,9	5,1	4,1	3,8	3,4	3,0	2,6	1,9							
1000	NR				34	30	26	24	22	20	16	10	12						
	Pt (Pa)				22,8	20,0	16,1	11,9	10,3	8,1	5,8	3,2	2,7						
	V (m/s)				6,6	5,7	4,6	4,2	3,8	3,4	2,8	2,1	1,9						
1200	NR											27	24	20	14	13			
	Pt (Pa)											15,1	11,0	7,9	4,2	3,9			
	V (m/s)											4,6	4,1	3,4	2,5	2,3			
1400	NR											30	28	24	19	17	10		
	Pt (Pa)											17,9	16,5	10,0	6,3	5,1	2,8		
	V (m/s)											5,3	4,7	4,0	3,0	2,7	2,0		
1600	NR											34	31	27	22	20	13	10	
	Pt (Pa)											19,6	18,4	14,0	7,9	7,0	4,0	2,6	
	V (m/s)											6,1	5,4	4,5	3,4	3,0	2,3	1,8	
1800	NR											34	30	25	23	16	13		
	Pt (Pa)											20,0	17,3	10,0	8,1	4,6	3,0		
	V (m/s)											6,1	5,1	3,8	3,4	2,6	2,1		
2000	NR											37	32	27	25	19	15		
	Pt (Pa)											22,1	18,2	11,7	10,0	6,1	3,7		
	V (m/s)											6,8	5,7	4,2	3,8	2,8	2,3		
2500	NR														32	30	24	21	
	Pt (Pa)														17,7	17,0	8,8	5,8	
	V (m/s)														5,3	4,8	3,6	2,8	
3000	NR														35	29	25		
	Pt (Pa)														20,1	13,3	8,2		
	V (m/s)														5,7	4,3	3,4		
3500	NR															32	29		
	Pt (Pa)																17,0	10,9	
	V (m/s)																5,0	4,0	
4000	NR																35	32	
	Pt (Pa)																	19,3	14,5
	V (m/s)																	5,7	4,6

## DETALJI MONTAŽE

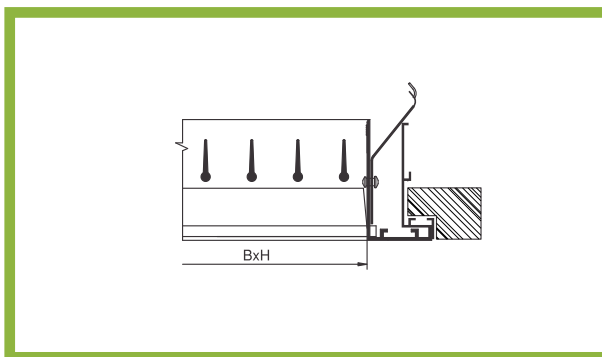
### DETALJI MONTAŽE POMOĆU ZAVRTNJA



### DETALJI MONTAŽE POMOĆU NOSAČA ZA SKRIVENU MONTAŽU

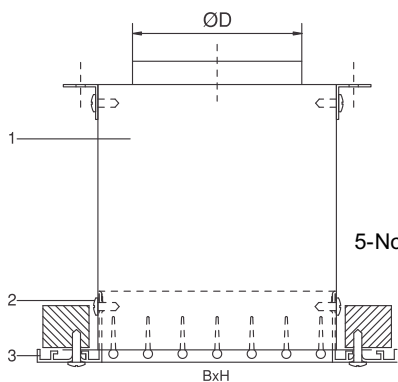


### DETALJI MONTAŽE POMOĆU OPRUGE



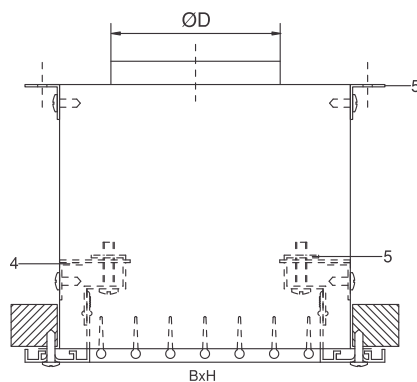
### DETALJI MONTAŽE PLENUMA SA PRIKLJIČKOM ODOZGO

#### ODSISNA REŠETKA + PLENUM KUTIJA STANDARDNA INSTALACIJA



- 1-Plenum kutija
- 2-Zavrtanj
- 3-Usisna rešetka
- 4-L Profil za nosače
- 5-Nosači za skrivenu montažu
- 6-Kukasti komadi

#### ODSISNA REŠETKA + PLENUM KUTIJA INSTALACIJA POMOĆU NOSAČA ZA MONTAŽU



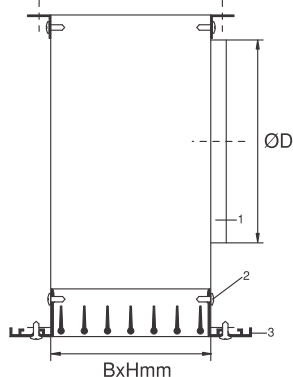
\*Priključak sa strane P(ØD+80)

## PLENUM KUTIJA SA PRIKLJUČKOM SA STRANE

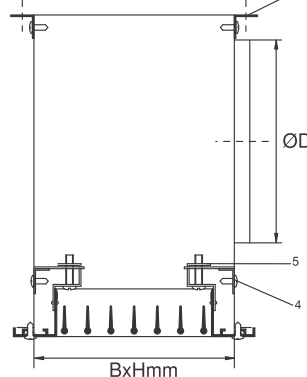


1

### ODSISNA REŠETKA + PLENUM KUTIJA STANDARDNA INSTALACIJA



### ODSISNA REŠETKA + PLENUM KUTIJA INSTALACIJA POMOĆU NOSAČA ZA MONTAŽU



- 1-Plenum kutija
- 2-Zavrtnanj
- 3-Usisna rešetka
- 4-L Profil za nosače
- 5 -Nosači za skrivenu montažu
- 6-Kukasti komadi

### DIMENZIJE ULAZNOG KONUSA PLENUM KUTIJE

B (mm)	H (mm)			
	100	150	200	300
200	ø80			
250	ø100	ø125		
300	ø125	ø160	ø200	
400	ø125	ø160	ø200	
500	ø125	ø160	ø200	
600	600	ø160	2 x ø200	ø250
800	800			2 x ø250
1000	1000			2 x ø250

### OZNAKE ZA PORUČIVANJE ODSISNIH REŠETKI

T1PJ	H	28	D	EL	KL	B 300x200
Odsisne rešetke <b>T1PJ</b> Horizontalne lamele <b>T1PJ-H</b> Vertikalne lamele <b>T1PJ-V</b>			Ram širine 28mm <b>28</b> Ram širine 32mm <b>32</b> Ram širine 22mm <b>22</b>			<b>B</b> Dimenzija štucne <b>C</b> Dimenzije rama
Bez regulatora protoka <b>X</b> Regulator protoka suprotnosmernih lopatica <b>R</b> Regulator protoka istosmernih lopatica <b>D</b>			<b>XX</b> Neofarbana <b>EL</b> Fino eloksirani aluminijum <b>RAL</b> boja			<b>XX</b> Bez dodatka za montažu <b>KS</b> Ram za montažu <b>VD</b> Sa otvorima za montažu <b>KL</b> Nosači za skrivenu montažu <b>SP</b> Montaža pomoću opruge