



[®]
JAKKA

Katalog JX

JAKKA prestrujne rešetke

Catalog JX

JAKKA door transfer grille



JAK-KA GROUP

januar

2016

www.jakkagroup.com

J.2.A

Prestrujne rešetke JX / Door transfer grille JX	2
Ram i tehnički detalji / Frame and Technical Details	3
Tabela za izbor / Selection Table	4
Tabele dimenzija i efektivnih površina / Standard Dimension and Effective Area Tables	5
Kod za poručivanje / Ordering Code	6

Jakka Group se trudi da tehničke karakteristike, opisi, fotografije i cene u katalozima i cenovnicima budu što tačniji, ali ne možemo da garantujemo da su sve informacije kompletne i bez grešaka. S toga Vas molimo, u cilju bolje saradnje, da pre konačne odluke proverite podatke sa prodavcem sa kojim sarađujete, kako bismo izbegli moguće greške. Jakka Group zadržava pravo promene svih informacija u katalozima, uputstvima i cenovnicima bez prethodne najave.

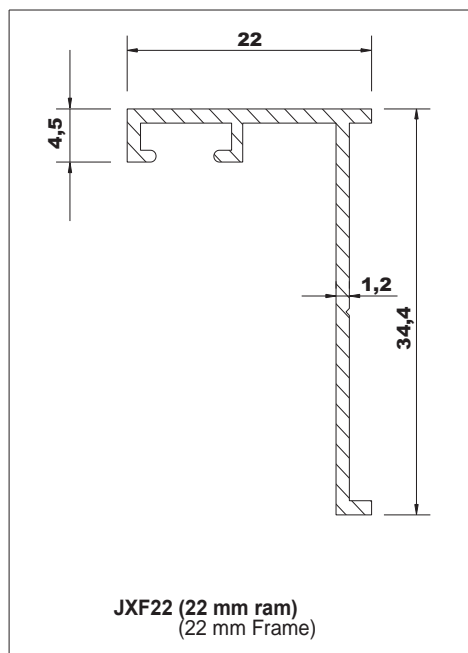


Model:	JX: Prestrujna rešetka sa "V" lamelama i okvirom širine 22mm.
Materijal:	Ram i lamele su proizvedene od ekstrudiranog aluminijumskog profila.
Upotreba:	Koriste se za prestrujavanje vazduha usled razlike pritiska između 2 prostorije. Mogu da se ugrade na zidove i vrata debljine od 30mm do 69mm.
Površinska zaštita:	* Eloksirani aluminijum (standardno) * Na zahtev, farbanje u RAL boje
Ugradnja:	* Pomoću zavrtnjeva (standardno)

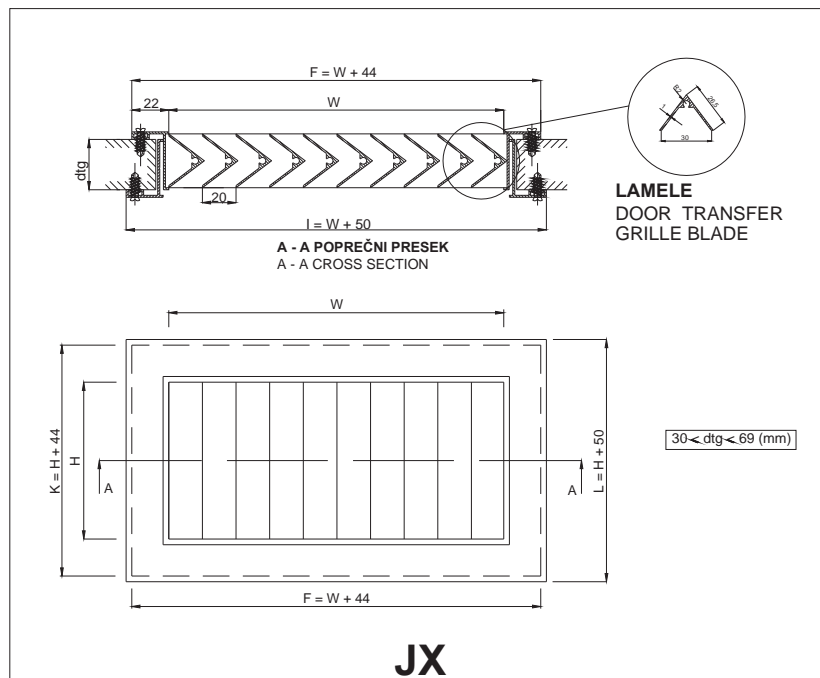
Model:	JX: Door transfer grille, with "V" form blades, 22 mm frame and facing frame.
Material:	All of the product frame and blades are manufactured from extruded aluminium profile.
Usage:	They are used for providing the natural air circulation occuring due to the pressure difference between the spaces. They can be applied to the walls and doors with thickness between 30 mm and 69 mm.
Coating:	*Aluminium anodized (standard) *On request, painted in RAL colors
Installation:	*Fixing with screw (standard)



Tip rama
Frame Type



Tehnički detalji
Technical Details



- W (mm)** : Dužina grla (Neck length)
- H (mm)** : Širina grla (Neck width)
- F (mm)** : Dužina rama (deo sa lamelama) (Frame length)
- K (mm)** : Širina rama (deo sa lamelama) (Frame width)
- I (mm)** : Dužina rama (Facing frame length)
- L (mm)** : Širina rama (Facing frame width)
- dtg (mm)** : Širina zida/vrata (Wall/door thickness)
- JXF** : Prestrujna rešetka za vrata (Door transfer grille frame)



$A_{eff.} (m^2)$	$V (m^3/h)$	60	80	100	150	200	300	400	500	600	800	1000	1200	1400
0,015	u _{eff.} (m/s)	1,11	1,48	1,85	2,78	3,70								
0,020		0,83	1,11	1,39	2,08	2,78								
0,025		0,67	0,89	1,11	1,67	2,22	3,33							
0,030		0,56	0,74	0,93	1,39	1,85	2,78	3,70						
0,035		0,48	0,63	0,79	1,19	1,59	2,38	3,17						
0,040			0,56	0,69	1,04	1,39	2,08	2,78	3,47					
0,050				0,56	0,83	1,11	1,67	2,22	2,78	3,33				
0,060				0,46	0,69	0,93	1,39	1,85	2,31	2,78	3,70			
0,070					0,60	0,79	1,19	1,59	1,98	2,38	3,17			
0,080					0,52	0,69	1,04	1,39	1,74	2,08	2,78	3,47		
0,090					0,46	0,62	0,93	1,23	1,54	1,85	2,47	3,09	3,70	
0,100						0,56	0,83	1,11	1,39	1,67	2,22	2,78	3,33	3,89
0,150							0,56	0,74	0,93	1,11	1,48	1,85	2,22	2,59
0,200								0,56	0,69	0,83	1,11	1,39	1,67	1,94
0,250									0,56	0,67	0,89	1,11	1,33	1,56
0,300									0,46	0,56	0,74	0,93	1,11	1,30
0,350										0,48	0,63	0,79	0,95	1,11
0,400											0,56	0,69	0,83	0,97
0,450											0,49	0,62	0,74	0,86
0,500												0,56	0,67	0,78
0,550												0,51	0,61	0,71
0,600												0,46	0,56	0,65
0,650													0,51	0,60
0,700													0,48	0,56
0,750														0,52
0,800														0,49
0,850														0,46
0,900														0,43
0,950														0,41
1,000														0,39

$V (m^3/h)$: Protok vazduha (Air flow rate)
 $A_{eff.} (m^2)$: Efektivna površina (Effective area)
 $u_{eff.} (m/s)$: Efektivna brzina (Effective velocity)

Tabela dimenzija
Standard Dimensions Table

JX EL VD		H - širina (mm)						
		100	125	150	200	225	250	300
W - dužina (mm)	200	•						
	225		•					
	300	•		•				
	325		•			•		
	400	•		•	•			
	425		•			•		
	450	•		•				
	500			•	•		•	
	525		•			•		
	600							•
	625		•				•	

Tabela efektivnih površina
Effective Areas Table

		A _{eff.} (m ²)										
		H (mm)										
		100	150	200	250	300	350	400	450	500	550	600
W (mm)	200	0,016	0,024	0,036	0,044	0,056	0,064	0,076	0,084	0,096	0,104	0,116
	250	0,020	0,030	0,045	0,055	0,070	0,080	0,095	0,105	0,120	0,130	0,145
	300	0,024	0,036	0,054	0,066	0,084	0,096	0,114	0,126	0,144	0,156	0,174
	350	0,028	0,042	0,063	0,077	0,098	0,112	0,133	0,147	0,168	0,182	0,203
	400	0,032	0,048	0,072	0,088	0,112	0,128	0,152	0,168	0,192	0,208	0,232
	450	0,036	0,054	0,081	0,099	0,126	0,144	0,171	0,189	0,216	0,234	0,261
	500	0,040	0,060	0,090	0,110	0,140	0,160	0,190	0,210	0,240	0,260	0,290
	550	0,044	0,066	0,099	0,121	0,154	0,176	0,209	0,231	0,264	0,286	0,319
	600	0,048	0,072	0,108	0,132	0,168	0,192	0,228	0,252	0,288	0,312	0,348
	700	0,056	0,084	0,126	0,154	0,196	0,224	0,266	0,294	0,336	0,364	0,406
	800	0,064	0,096	0,144	0,176	0,224	0,256	0,304	0,336	0,384	0,416	0,464
	900	0,072	0,108	0,162	0,198	0,252	0,288	0,342	0,378	0,432	0,468	0,522
	1000	0,080	0,120	0,180	0,220	0,280	0,320	0,380	0,420	0,480	0,520	0,580
	1200	0,096	0,144	0,216	0,264	0,336	0,384	0,456	0,504	0,576	0,624	0,696
1400	0,112	0,168	0,252	0,308	0,392	0,448	0,532	0,588	0,672	0,728	0,812	
1600	0,128	0,192	0,288	0,352	0,448	0,512	0,608	0,672	0,768	0,832	0,928	

W (mm) : Dužina grla (Neck length)
H (mm) : Širina grla (Neck width)
A_{eff.} (m²) : Efektivna površina (Effective area)



Kod za poručivanje prestrujnih rešetki
Door Transfer Grille Ordering Code

	Model Model	Ram Frame	Ugradnja Installation	Dimenzije Dimensions	Površinska zaštita Coating
JX	PRESTRUJNA REŠETKA SA "V" LAMELAMA I OKVIROM ŠIRINE 22MM (STANDARDNO) DOOR TRANSFER GRILLE, WITH "V" FORM BLADES, 22 mm FRAME AND FACING FRAME (STANDARD)	22	VD	W x H (mm)	
22	22 mm ŠIRINA RAMA 22 mm DOOR TRANSFER GRILLE FRAME				
VD	SA OTVORIMA ZA ZAVRTNJE (STANDARDNO) FIXING WITH SCREW (STANDARD)				
RAL	ELEKTROSTATIČKO FARBANJE - PLASTIFICIRANJE ELECTROSTATIC POWDER COATING				
EL	ELOKSIRANJE (STANDARDNO) NATURAL ANODIZED (STANDARD)				

* Molimo napomenite kod RAL boje.
* Please mention RAL color code.

Primer:
Sample Ordering Code:

Model Model	\	Ram Frame	\	Ugradnja Installation	\	Dimenzije Dimensions	\	Površinska zaštita Coating
JX	\	22	\	VD	\	W x H (mm) [450 x 200 (mm)]	\	RAL 9010



