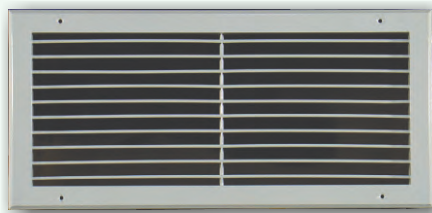


ZIDNE REŠETKE WALL GRILLES

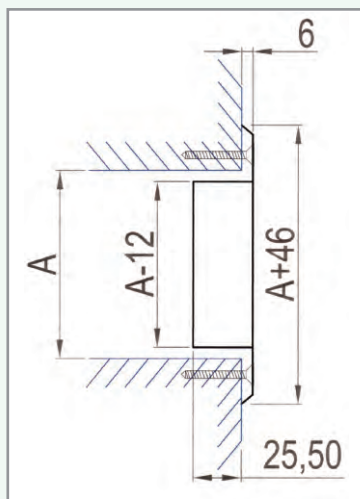


T1P

- Rešetka za ubacivanje ili izvlačenje vazduha koja može da se ugradi na zid ili plafon, sa jednim redom pokretnih lamela paralelnih sa prvom datom dimenzijom.
- Supply or return air grille for installation in wall or ceiling with 1 row of adjustable blades parallel to the first mentioned dimension.

CENOVNIK ZA REŠETKE OD
ELOKSIRANOG ALUMINIJUMA
U PRIRODNOJ BOJI

PRICELIST FOR GRILLES MADE
OF ANODIZED ALUMINIUM
IN NATURAL COLOUR



Širina / Width (mm)

DIMENZIJE OTVORA / HOLE DIMENSION

Visina / Height (mm)

	100	125	150	200	250	300	350	400	450	500
200	9,49	9,49	9,49	9,92						
250	9,49	9,49	9,49	10,19	11,61					
300	9,49	9,49	9,77	11,61	12,75	13,88				
350	9,49	10,19	11,18	12,18	13,88	15,30	16,43			
400	10,48	11,61	12,75	13,73	15,01	16,43	18,41	20,96		
450	12,18	12,75	13,17	14,88	16,43	18,13	20,96	23,36	25,78	
500	13,31	13,88	15,15	16,29	17,85	19,82	22,10	24,36	27,19	30,88
550	13,60	14,16	15,58	16,71	18,27	20,39	23,22	25,78	29,74	32,58
600	15,01	15,86	16,43	18,13	19,82	22,37	24,64	27,48	30,88	34,27
650	15,43	16,21	16,92	18,84	20,82	22,94	25,14	28,33	31,30	35,13
700	15,86	16,57	17,42	19,55	21,81	23,51	25,63	29,17	31,73	35,98
750	16,43	17,28	18,27	20,68	22,95	26,06	29,17	32,85	37,10	41,64
800	17,14	18,13	18,97	22,80	26,34	30,17	33,15	35,69	39,66	42,49
850	17,70	19,05	19,76	23,93	27,47	31,79	34,91	37,95	42,35	46,03
900	18,27	19,97	20,54	25,07	28,61	33,42	36,68	40,22	45,03	49,58
950	18,98	21,31	23,37	27,19	30,03	35,12	38,87	43,20	47,87	52,40
1000	19,69	22,66	26,20	29,32	31,44	36,82	41,07	46,18	50,70	55,23
1050	20,25	23,51	27,05	30,03	34,84	38,24	42,20	47,59	50,98	58,06
1100	20,82	24,36	27,91	31,16	36,25	39,66	42,91	49,01	54,10	59,48
1150	21,67	25,49	28,89	32,30	37,53	41,64	45,75	51,27	56,37	60,90
1200	22,37	26,34	30,45	34,27	37,96	43,06	47,87	53,82	59,48	65,15
1250	23,39	27,92	32,58	37,11	40,28	45,72	50,28	56,89	62,79	69,16
1300	24,40	29,50	34,70	39,94	42,59	48,38	52,69	59,96	66,09	73,17
1350	25,42	31,08	36,82	42,77	44,90	51,04	55,09	63,03	69,39	77,19
1400	26,43	32,67	38,95	45,60	47,21	53,70	57,50	66,09	72,70	81,20
1450	27,45	34,25	41,07	46,18	51,27	56,37	59,91	69,16	76,00	85,21
1500	28,46	35,83	43,20	48,48	53,75	59,03	62,31	72,23	79,31	89,22

Visina / Height (mm)

	100	125	150	200	250	300	350	400	450	500
200	15,24	15,24	15,24	15,67						
250	15,24	15,24	15,24	15,94	17,36					
300	15,24	15,24	15,52	17,36	18,50	19,63				
350	15,24	15,94	16,93	17,93	19,63	21,05	22,18			
400	16,23	17,36	18,50	19,48	20,76	22,18	24,16	26,71		
450	17,93	18,50	18,92	20,63	22,18	23,88	26,71	29,11	31,53	
500	19,06	19,63	20,90	22,03	23,60	25,57	27,85	30,11	32,94	36,63
550	19,35	19,91	21,33	22,46	24,02	26,14	28,97	31,53	35,49	38,33
600	20,76	21,61	22,18	23,88	25,57	28,12	30,39	33,23	36,63	40,02
650	21,18	21,96	22,67	24,59	26,57	28,69	30,89	34,08	37,05	40,88
700	21,61	22,32	23,17	25,30	27,56	29,26	31,38	34,92	37,48	41,73
750	22,18	23,03	24,02	26,43	28,70	31,81	34,92	38,60	42,85	47,39
800	22,89	23,88	24,72	28,55	32,09	35,92	38,90	41,44	45,41	48,24
850	23,45	24,80	25,51	29,68	33,22	37,54	40,66	43,70	48,10	51,78
900	24,02	25,72	26,29	30,82	34,36	39,17	42,43	45,97	50,78	55,32
950	24,73	27,06	29,12	32,94	35,77	40,87	44,62	48,95	53,62	58,15
1000	25,44	28,41	31,95	35,07	37,19	42,57	46,82	51,93	56,45	60,98
1050	26,00	29,26	32,80	35,77	40,59	43,99	47,95	53,34	56,73	63,81
1100	26,57	30,11	33,66	36,91	42,00	45,41	48,66	54,76	59,85	65,23
1150	27,42	31,24	34,64	38,05	43,28	47,39	51,50	57,02	62,12	66,70
1200	28,12	32,09	36,20	40,02	43,71	48,80	53,62	59,57	65,23	71,36
1250	29,14	33,67	38,32	42,86	46,03	51,47	56,03	62,64	68,77	75,75
1300	30,15	35,25	40,45	45,69	48,34	54,13	58,43	65,71	72,38	80,14
1350	31,17	36,83	42,57	48,52	50,65	56,79	60,84	69,03	76,00	84,54
1400	32,18	38,41	44,70	51,35	52,96	59,45	63,25	72,39	79,62	88,93
1450	33,20	40,00	46,82	51,93	57,02	62,12	65,65	75,75	83,24	93,33
1500	34,21	41,58	48,95	54,23	59,50	64,78	68,25	79,11	86,86	97,72

Širina / Width (mm)

CENOVNIK ZA REŠETKE
OBOJENE RAL BOJOM
PLASTIFICIRANE

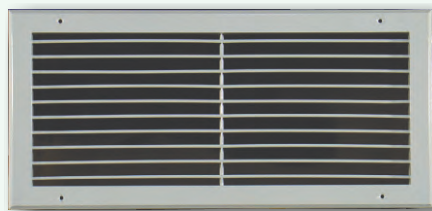
PRICE LIST FOR GRILLES
PAINTED IN RAL COLOUR
ELECTROSTATICALLY

NAPOMENA:

- * U slučaju kada imamo rešetku npr. 200x800 uzimamo cenu za rešetku 800x200.
- * Za neke specijalne RAL boje postoji dodatak u ceni. Pozovite nas za detaljnije informacije.
- * Postoji mogućnost skrivene ugradnje sa klipsama (štipaljka) (strana P2, crtež 1A) bez doplate i „Π” ramom (strana P2, crtež 1B) uz doplatu.

NOTES:

- * In the case where we have a grille i.e. 200x800 we can use the price of 800x200.
- * For some special RAL colours there is extra charge. Call us for more information.
- * Secret fixing is possible with spring clips (page P2, drawing 1A) without extra charge or with "Π" frame (page P2, drawing 1B) with extra charge.



T1P-D

- Rešetka za ubacivanje ili izvlačenje vazduha sa regulatorom protoka sa suprotnosmernim lamelama koja može da se ugradi na zid ili plafon, sa jednim redom pokretnih lamela paralelnih sa prvom datom dimenzijom.
- Supply or return air grille for installation in wall or ceiling with 1 row of adjustable blades parallel to the first mentioned dimension. With opposed blade damper for regulation of air flow.

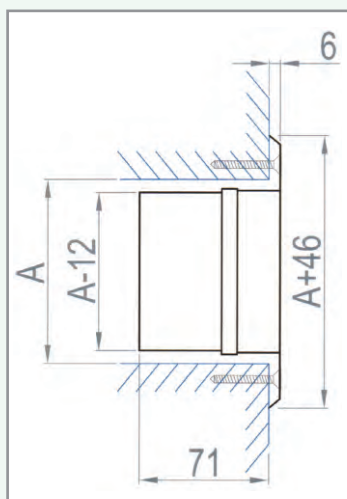
DIMENZIJE OTVORA / HOLE DIMENSION

Visina / Height (mm)

	100	125	150	200	250	300	350	400	450	500
200	17,61	17,61	17,61	17,99						
250	17,61	17,61	17,61	19,11	21,24					
300	17,61	17,61	18,70	21,39	23,22	25,21				
350	17,61	19,11	20,96	22,85	25,21	28,05	30,45			
400	19,28	21,39	23,41	25,21	26,39	30,59	33,90	38,39		
450	21,83	23,37	24,69	27,34	28,79	33,72	37,82	42,53	47,30	
500	23,82	25,36	27,53	29,46	31,74	36,83	40,64	45,22	50,37	55,66
550	24,95	26,49	28,71	30,78	33,15	38,81	42,91	48,30	54,68	59,22
600	27,21	29,04	30,50	33,15	35,49	42,16	45,74	51,74	57,65	63,59
650	28,05	29,75	31,14	34,34	37,69	42,87	47,09	53,28	59,26	66,30
700	28,89	30,45	31,79	35,54	39,89	43,58	48,44	54,82	60,87	69,00
750	29,74	31,58	33,32	37,81	42,49	47,59	54,67	61,61	69,40	78,46
800	31,30	33,08	34,92	41,49	48,43	55,23	63,87	67,98	74,36	79,88
850	32,23	34,67	36,39	43,48	50,91	58,42	66,64	72,65	79,74	87,53
900	33,15	36,25	37,86	45,46	53,40	61,61	69,40	77,33	85,12	95,18
950	34,35	38,73	41,80	49,35	56,37	65,08	73,72	82,50	91,14	103,11
1000	35,55	41,21	45,74	53,25	59,34	68,55	78,04	87,67	97,15	111,04
1050	36,97	42,96	49,28	55,09	63,87	70,82	80,88	90,92	100,12	111,46
1100	37,96	44,19	51,46	57,50	65,77	73,51	83,28	93,48	103,58	113,73
1150	39,66	46,31	52,97	59,06	68,56	76,06	87,09	97,73	108,21	118,68
1200	40,79	48,00	55,38	62,74	70,10	80,88	91,34	102,25	114,57	125,62
1250	42,63	50,84	59,18	66,63	74,16	85,60	96,68	108,58	121,30	133,43
1300	44,47	53,67	62,98	70,53	78,22	90,32	102,02	114,91	128,03	141,24
1350	46,32	56,51	66,78	74,42	82,28	95,03	107,35	121,24	134,76	149,06
1400	48,16	59,34	70,58	78,31	86,34	99,75	112,69	127,56	141,49	156,87
1450	50,00	62,17	74,38	82,21	90,40	104,47	118,03	133,89	148,21	164,68
1500	51,84	65,01	78,18	86,10	94,47	109,19	123,37	140,22	154,94	172,50

CENOVNIK ZA REŠETKE OD
ELOKSIRANOG ALUMINIJUMA
U PRIRODNOJ BOJI

PRICELIST FOR GRILLES MADE
OF ANODIZED ALUMINIUM
IN NATURAL COLOUR



Visina / Height (mm)

	100	125	150	200	250	300	350	400	450	500
200	23,36	23,36	23,36	23,74						
250	23,36	23,36	23,36	24,86	26,99					
300	23,36	23,36	24,45	27,14	28,97	30,96				
350	23,36	24,86	26,71	28,60	30,96	33,80	36,20			
400	25,03	27,14	29,16	30,96	32,14	36,34	39,65	44,14		
450	27,58	29,12	30,44	33,09	34,54	39,47	43,57	48,28	53,05	
500	29,57	31,11	33,28	35,21	37,49	42,58	46,39	50,97	56,12	61,41
550	30,70	32,24	34,46	36,53	38,90	44,56	48,66	54,05	60,43	64,97
600	32,96	34,79	36,25	38,90	41,24	47,91	51,49	57,49	63,40	69,34
650	33,80	35,50	36,89	40,09	43,44	48,62	52,84	59,03	65,01	72,05
700	34,64	36,20	37,53	41,29	45,63	49,33	54,19	60,57	66,62	74,75
750	35,49	37,33	39,07	43,56	48,24	53,34	60,42	67,36	75,15	84,21
800	37,05	38,83	40,67	47,24	54,18	60,98	69,62	73,73	80,11	85,63
850	37,97	40,42	42,14	49,23	56,66	64,17	72,39	78,40	85,49	93,28
900	38,90	42,00	43,61	51,21	59,15	67,36	75,15	83,08	90,87	100,93
950	40,10	44,48	47,55	55,10	62,12	70,83	79,47	88,25	96,88	108,86
1000	41,30	46,96	51,49	59,00	65,09	74,30	83,79	93,42	102,90	116,78
1050	42,72	48,71	55,03	60,84	69,62	76,57	86,63	96,67	105,87	117,21
1100	43,71	49,94	57,21	63,24	71,52	79,26	89,03	99,23	109,33	119,48
1150	45,41	52,06	58,72	64,81	74,31	81,81	92,84	103,48	113,96	124,48
1200	46,54	53,75	61,13	68,49	75,85	86,63	97,09	108,00	120,32	131,82
1250	48,38	56,59	64,93	72,38	79,91	91,35	102,43	114,33	127,28	140,02
1300	50,22	59,42	68,73	76,28	83,97	96,06	107,77	120,66	134,32	148,21
1350	52,06	62,26	72,53	80,17	88,03	100,78	113,10	127,24	141,37	156,41
1400	53,91	65,09	76,33	84,06	92,09	105,50	118,44	133,86	148,41	164,60
1450	55,75	67,92	80,13	87,96	96,15	110,22	123,78	140,48	155,45	172,80
1500	57,59	70,76	83,93	91,85	100,22	114,94	129,30	147,10	162,50	180,99

CENOVNIK ZA REŠETKE
OBOJENE RAL BOJOM
PLASTIFICIRANE

PRICE LIST FOR GRILLES
PAINTED IN RAL COLOUR
ELECTROSTATICALLY

NAPOMENA:

- * U slučaju kada imamo rešetku npr. 200x800 uzimamo cenu za rešetku 800x200.
- * Za neke specijalne RAL boje postoji dodatak u ceni. Pozovite nas za detaljnije informacije.
- * Postoji mogućnost skrivene ugradnje sa klipsama (štipaljka) (strana P2, crtež 1A) bez doplate i „П” ramom (strana P2, crtež 1B) uz doplatu.

NOTES:

- * In the case where we have a grille i.e. 200x800 we can use the price of 800x200.
- * For some special RAL colours there is extra charge. Call us for more information.
- * Secret fixing is possible with spring clips (page P2, drawing 1A) without extra charge or with "П" frame (page P2, drawing 1B) with extra charge.

ZIDNE REŠETKE WALL GRILLES



T1P-E

- Rešetka/revizioni otvor za ubacivanje ili izvlačenje vazduha koja može da se ugradi na zid ili plafon, sa jednim redom pokretnih lamela paralelnih sa prvom datom dimenzijom.
- Supply or return air grille for installation in wall or ceiling with 1 row of adjustable blades parallel to the first mentioned dimension. Accesible.

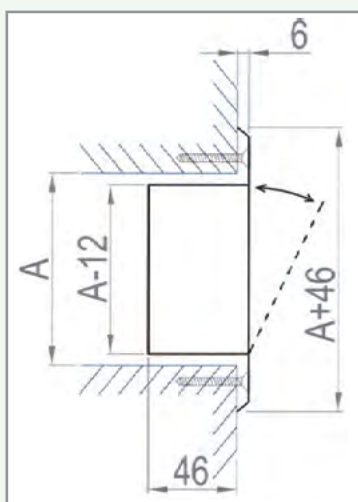
CENOVNIK ZA REŠETKE OD
ELOKSIRANOG ALUMINIJUMA
U PRIRODNOJ BOJI

PRICELIST FOR GRILLES MADE
OF ANODIZED ALUMINIUM
IN NATURAL COLOUR

DIMENZIJE OTVORA / HOLE DIMENSION

Visina / Height (mm)

	100	125	150	200	250	300	350	400	450	500
200	14,92	14,92	14,92	15,58						
250	14,92	14,92	14,92	16,01	18,25					
300	14,92	14,92	15,35	18,25	20,03	21,82				
350	14,92	16,01	17,58	19,14	21,82	24,04	25,81			
400	16,48	18,25	20,03	21,58	23,59	25,81	28,94	32,94		
450	19,14	20,03	20,70	23,38	25,81	28,49	32,94	36,71	40,51	
500	20,92	21,82	23,80	25,59	28,05	31,16	34,72	38,28	42,72	48,52
550	21,37	22,25	24,48	26,27	28,72	32,05	36,50	40,51	46,74	51,20
600	23,59	24,92	25,81	28,49	31,16	35,15	38,72	43,18	48,52	53,86
650	24,26	25,48	26,59	29,61	32,71	36,05	39,50	44,51	49,19	55,20
700	24,92	26,04	27,37	30,73	34,27	36,95	40,28	45,85	49,86	56,54
750	25,81	27,16	28,72	32,49	36,06	40,96	45,85	51,63	58,30	65,43
800	26,93	28,49	29,81	35,82	41,40	47,41	52,09	56,09	62,32	66,77
850	27,82	29,94	31,05	37,60	43,18	49,96	54,86	59,65	66,55	72,34
900	28,72	31,38	32,29	39,39	44,95	52,52	57,64	63,20	70,77	77,91
950	29,83	33,50	36,73	42,73	47,19	55,19	61,09	67,88	75,22	82,35
1000	30,94	35,62	41,17	46,07	49,42	57,86	64,54	72,57	79,68	86,79
1050	31,82	36,95	42,52	47,18	54,76	60,09	66,32	74,78	80,12	91,24
1100	32,71	38,28	43,85	48,96	56,97	62,32	67,44	77,01	85,01	93,48
1150	34,06	40,07	45,39	50,75	58,98	65,43	71,90	80,57	88,58	95,70
1200	35,15	41,40	47,86	53,86	59,66	67,66	75,23	84,58	93,48	102,38
1250	36,75	43,88	51,19	58,32	63,29	71,85	79,01	89,40	98,67	108,68
1300	38,34	46,37	54,53	62,77	66,93	76,03	82,79	94,22	103,86	114,99
1350	39,94	48,85	57,87	67,22	70,56	80,21	86,57	99,04	109,05	121,29
1400	41,54	51,33	61,20	71,67	74,20	84,40	90,35	103,86	114,24	127,60
1450	43,13	53,82	64,54	72,56	80,58	88,58	94,13	108,68	119,43	133,90
1500	44,73	56,30	67,88	76,17	84,47	92,76	97,92	113,50	124,62	140,21



Širina / Width (mm)

Visina / Height (mm)

	100	125	150	200	250	300	350	400	450	500
200	20,67	20,67	20,67	21,33						
250	20,67	20,67	20,67	21,76	24,00					
300	20,67	20,67	21,10	24,00	25,78	27,57				
350	20,67	21,76	23,33	24,89	27,57	29,79	31,56			
400	22,23	24,00	25,78	27,33	29,34	31,56	34,69	38,69		
450	24,89	25,78	26,45	29,13	31,56	34,24	38,69	42,46	46,26	
500	26,67	27,57	29,55	31,34	33,80	36,91	40,47	44,03	48,47	54,27
550	27,11	28,00	30,23	32,02	34,47	37,80	42,25	46,26	52,49	56,95
600	29,34	30,67	31,56	34,24	36,91	40,90	44,47	48,93	54,27	59,61
650	30,01	31,23	32,34	35,36	38,46	41,80	45,25	50,26	54,94	60,95
700	30,67	31,79	33,12	36,48	40,02	42,70	46,03	51,60	55,61	62,29
750	31,56	32,91	34,47	38,24	41,81	46,71	51,60	57,38	64,05	71,18
800	32,68	34,24	35,56	41,57	47,15	53,16	57,84	61,84	68,07	72,52
850	33,57	35,69	36,80	43,35	48,93	55,71	60,61	65,40	72,30	78,09
900	34,47	37,13	38,04	45,14	50,70	58,27	63,39	68,95	76,52	83,66
950	35,58	39,25	42,48	48,48	52,93	60,94	66,84	73,63	80,97	88,10
1000	36,69	41,37	46,92	51,82	55,17	63,61	70,29	78,31	85,43	92,54
1050	37,57	42,70	48,27	52,93	60,51	65,84	72,07	80,53	85,87	96,99
1100	38,46	44,03	49,60	54,71	62,72	68,07	73,19	82,76	90,76	99,23
1150	39,81	45,82	51,14	56,50	64,73	71,18	77,65	86,32	94,33	101,50
1200	40,90	47,15	53,61	59,61	65,41	73,41	80,98	90,33	99,23	108,58
1250	42,50	49,63	56,94	64,07	69,04	77,60	84,76	95,15	104,65	115,27
1300	44,09	52,12	60,28	68,52	72,68	81,78	88,54	99,97	110,15	121,96
1350	45,69	54,60	63,62	72,97	76,31	85,96	92,32	105,04	115,66	128,64
1400	47,29	57,08	66,95	77,42	79,94	90,15	96,10	110,15	121,16	135,33
1450	48,88	59,57	70,29	78,31	86,32	94,33	99,88	115,27	126,67	142,02
1500	50,48	62,05	73,63	81,92	90,22	98,51	103,85	120,38	132,17	148,70

CENOVNIK ZA REŠETKE
OBOJENE RAL BOJOM
PLASTIFICIRANE

PRICE LIST FOR GRILLES
PAINTED IN RAL COLOUR
ELECTROSTATICALLY

NAPOMENA:

* U slučaju kada imamo rešetku npr. 200x800 uzimamo cenu za rešetku 800x200.

* Za neke specijalne RAL boje postoji dodatak u ceni. Pozovite nas za detaljnije informacije.

* Postoji mogućnost skrivene ugradnje zavrtnjama koji bi se zavili kroz vrat rešetke (strana P2, crtež 2).

NOTES:

* In the case where we have a grille i.e. 200x800 we can use the price of 800x200.

* For some special RAL colours there is extra charge. Call us for more information.

* Secret fixing is possible with screws in the neck of the grille (page P2, drawing 2).

JAKKA



T1P-FA

- Rešetka za ubacivanje ili izvlačenje vazduha sa filterom koja može da se ugradi na zid ili plafon, sa jednim redom pokretnih lamela paralelnih sa prvom datom dimenzijom.
- Supply or return air grille for installation in wall or ceiling with 1 row of adjustable blades parallel to the first mentioned dimension. With air filter.

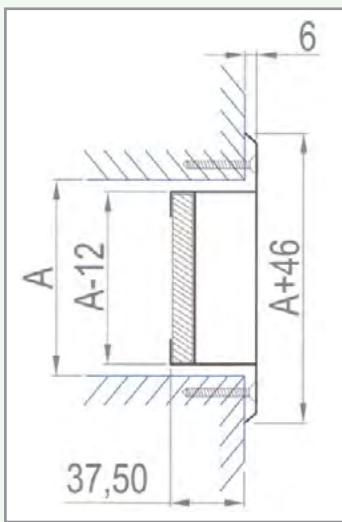
DIMENZIJE OTVORA / HOLE DIMENSION

Visina / Height (mm)

	100	125	150	200	250	300	350	400	450	500
200	17,68	17,68	17,68	18,11						
250	17,68	17,68	17,68	18,38	20,70					
300	17,68	17,68	17,96	20,26	23,56	26,86				
350	17,68	18,38	19,38	22,27	26,57	28,55	31,94			
400	18,68	19,80	21,40	25,27	28,45	31,57	36,08	41,14		
450	20,37	20,94	22,98	27,86	30,68	35,16	40,89	46,08	49,12	
500	21,51	22,96	25,96	29,72	33,62	38,75	44,18	47,79	51,52	57,91
550	21,79	24,10	27,54	30,59	35,68	41,21	47,57	50,35	56,56	62,32
600	23,66	26,68	29,40	33,27	38,75	45,08	49,18	53,43	60,08	66,71
650	24,81	27,90	31,06	35,25	41,38	47,54	49,80	56,44	62,99	70,27
700	25,95	29,26	31,61	37,21	43,89	48,38	52,13	59,46	65,80	73,83
750	27,24	30,83	32,53	39,60	46,67	51,30	57,62	65,30	73,66	82,19
800	28,67	31,89	34,11	42,98	50,35	56,12	63,43	70,30	78,59	83,94
850	29,96	33,07	35,91	45,38	51,69	59,37	67,14	74,73	83,77	90,08
900	31,25	34,22	37,58	47,78	52,94	62,62	70,74	79,15	87,02	96,22
950	32,68	36,34	41,41	51,16	55,77	65,94	74,89	84,30	92,23	101,63
1000	33,46	38,43	45,13	53,53	58,48	69,26	78,92	87,63	97,34	107,06
1050	34,07	40,04	46,99	54,49	63,29	72,30	82,00	91,11	100,01	112,48
1100	34,70	41,77	48,72	55,78	65,99	75,35	84,55	94,61	105,40	116,49
1150	36,18	43,67	50,71	57,17	68,68	78,95	87,52	98,94	110,05	120,50
1200	37,51	45,27	53,16	60,23	70,41	81,99	91,40	103,57	115,44	124,92
1250	39,15	47,60	56,29	64,14	74,13	86,27	95,68	108,71	121,15	131,13
1300	40,80	50,07	58,62	68,06	77,73	90,56	99,85	113,85	126,73	137,61
1350	42,45	52,41	61,41	71,97	81,45	93,68	104,11	118,99	130,43	144,10
1400	44,09	54,74	63,97	75,88	85,07	97,23	108,28	124,13	135,15	150,59
1450	45,74	57,08	66,51	77,54	90,53	101,45	112,55	129,27	140,74	157,09
1500	47,39	59,55	69,05	80,92	94,30	105,67	116,73	132,85	146,23	163,57

CENOVNIK ZA REŠETKE OD
ELOKSIRANOG ALUMINIJUMA
U PRIRODNOJ BOJI

PRICELIST FOR GRILLES MADE
OF ANODIZED ALUMINIUM
IN NATURAL COLOUR



Širina / Width (mm)

Visina / Height (mm)

	100	125	150	200	250	300	350	400	450	500
200	23,43	23,43	23,43	23,86						
250	23,43	23,43	23,43	24,14	26,45					
300	23,43	23,43	23,71	26,01	29,31	32,61				
350	23,43	24,14	25,13	28,02	32,32	34,30	37,70			
400	24,43	25,55	27,15	31,02	34,20	37,32	41,82	46,90		
450	26,12	26,69	28,73	33,60	36,43	40,91	46,64	51,82	54,88	
500	27,26	28,72	31,71	35,47	39,37	44,50	49,93	53,54	57,27	63,67
550	27,54	29,85	33,30	36,34	41,43	46,96	53,32	56,10	62,31	68,07
600	29,41	32,43	35,16	39,02	44,50	50,83	54,92	59,18	65,83	72,47
650	30,56	33,65	36,81	40,99	47,13	53,29	55,55	62,19	68,75	76,02
700	31,71	35,01	37,36	42,96	49,64	54,13	57,88	65,21	71,55	79,58
750	32,99	36,58	38,28	45,35	52,42	57,05	63,37	71,05	79,41	87,94
800	34,43	37,65	39,87	48,73	56,10	61,87	69,18	76,05	84,34	89,69
850	35,71	38,83	41,65	51,13	57,43	65,12	72,89	80,48	89,51	95,83
900	37,00	39,97	43,32	53,52	58,69	68,37	76,50	84,90	92,76	101,97
950	38,43	42,08	47,17	56,92	61,52	71,70	80,64	90,04	97,97	107,38
1000	39,20	44,18	50,88	59,28	64,23	75,01	84,67	93,38	103,09	112,81
1050	39,83	45,79	52,74	60,24	69,04	78,05	87,75	96,86	105,76	118,23
1100	40,45	47,52	54,47	61,54	71,74	81,09	90,30	100,36	111,15	122,24
1150	41,93	49,41	56,46	62,92	74,43	84,70	93,28	104,70	115,81	126,30
1200	43,26	51,02	58,91	65,98	76,16	87,74	97,15	109,32	121,20	131,13
1250	44,90	53,35	62,04	69,89	79,88	92,02	101,43	114,46	127,12	137,71
1300	46,55	55,82	64,37	73,81	83,48	96,31	105,59	119,60	133,02	144,58
1350	48,20	58,16	67,15	77,72	87,20	99,44	109,87	125,00	137,04	151,46
1400	49,84	60,50	69,72	81,63	90,81	102,98	114,04	130,43	142,08	158,33
1450	51,49	62,83	72,26	83,29	96,28	107,20	118,30	135,86	147,97	165,20
1500	53,14	65,30	74,79	86,67	100,05	111,42	122,66	139,74	153,78	172,07

Širina / Width (mm)

CENOVNIK ZA REŠETKE
OBOJENE RAL BOJOM
PLASTIFICIRANE

PRICE LIST FOR GRILLES
PAINTED IN RAL COLOUR
ELECTROSTATICALLY

NAPOMENA:

- * U slučaju kada imamo rešetku npr. 200x800 uzimamo cenu za rešetku 800x200.
- * Za neke specijalne RAL boje postoji dodatak u ceni. Pozovite nas za detaljnije informacije.
- * Postoji mogućnost skrivene ugradnje sa klipsama (štikaljkama) (strana P2, crtež 1A) bez doplate i „П” ramom (strana P2, crtež 1B) uz doplatu.

NOTES:

- * In the case where we have a grille i.e. 200x800 we can use the price of 800x200.
- * For some special RAL colours there is extra charge. Call us for more information.
- * Secret fixing is possible with spring clips (page P2, drawing 1A) without extra charge or with "П" frame (page P2, drawing 1B) with extra charge.

1

ZIDNE REŠETKE WALL GRILLES



T1P-D-E

- Rešetka/revizioni otvor za ubacivanje ili izvlačenje vazduha sa regulatorom protoka sa suprotnosmernim lamelama koja može da se ugradi na zid ili plafon, sa jednim redom pokretnih lamela paralelnih sa prvom datom dimenzijom.
- Supply or return air grille for installation in wall or ceiling with 1 row of adjustable blades parallel to the first mentioned dimension. With opposed blade damper for regulation of air flow. Accesible.

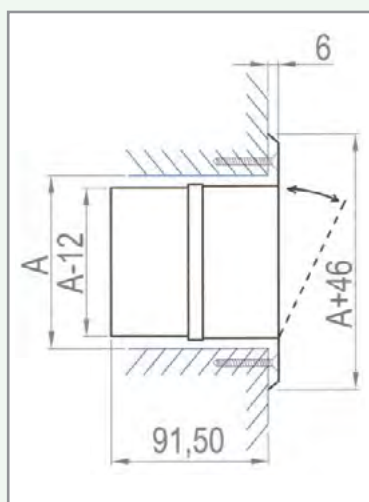
DIMENZIJE OTVORA / HOLE DIMENSION

Visina / Height (mm)

	100	125	150	200	250	300	350	400	450	500
200	23,04	23,04	23,04	23,66						
250	23,04	23,04	23,04	24,94	27,88					
300	23,04	23,04	24,28	28,02	30,51	33,14				
350	23,04	24,94	27,36	29,81	33,14	36,79	39,84			
400	25,28	28,02	30,70	33,06	34,97	39,98	44,42	50,37		
450	28,79	30,66	32,22	35,84	38,18	44,08	49,80	55,88	62,03	
500	31,43	33,30	36,18	38,76	41,94	48,16	53,27	59,15	65,90	73,31
550	32,72	34,58	37,62	40,34	43,59	50,46	56,19	63,03	71,67	77,84
600	35,80	38,10	39,89	43,51	46,83	54,94	59,82	67,44	75,29	83,18
650	36,87	39,01	40,81	45,11	49,59	55,97	61,45	69,47	77,15	86,37
700	37,95	39,92	41,74	46,72	52,35	57,01	63,08	71,49	79,00	89,57
750	39,13	41,46	43,76	49,62	55,60	62,49	71,34	80,39	90,60	102,26
800	41,10	43,44	45,76	54,52	63,48	72,47	82,82	88,38	97,02	104,17
850	42,35	45,55	47,68	57,15	66,62	76,59	86,59	94,35	103,94	113,84
900	43,59	47,67	49,60	59,78	69,75	80,71	90,36	100,32	110,85	123,51
950	45,20	50,92	55,16	64,89	73,53	85,15	95,93	107,19	118,49	133,05
1000	46,80	54,16	60,71	70,00	77,31	89,59	101,51	114,06	126,13	142,59
1050	48,54	56,39	64,74	72,25	83,79	92,67	104,99	118,11	129,26	144,64
1100	49,86	58,11	67,40	75,30	86,48	96,17	107,81	121,49	134,49	147,73
1150	52,05	60,88	69,48	77,51	90,01	99,85	113,24	127,03	140,41	153,48
1200	53,58	63,06	72,78	82,33	91,79	105,49	118,70	133,01	148,57	162,84
1250	56,00	66,80	77,80	87,84	97,18	111,73	125,41	141,09	157,18	172,95
1300	58,42	70,53	82,81	93,35	102,56	117,97	132,12	149,17	165,80	183,05
1350	60,84	74,27	87,82	98,87	107,94	124,21	138,84	157,25	174,41	193,16
1400	63,26	78,01	92,84	104,38	113,33	130,45	145,55	165,33	183,03	203,27
1450	65,68	81,75	97,85	108,58	119,71	136,69	152,26	173,41	191,64	213,37
1500	68,10	85,49	102,86	113,80	125,19	142,93	158,97	181,49	200,26	223,48

CENOVNIK ZA REŠETKE OD
ELOKSIRANOG ALUMINIJUMA
U PRIRODNOJ BOJI

PRICELIST FOR GRILLES MADE
OF ANODIZED ALUMINIUM
IN NATURAL COLOUR



Širina / Width (mm)

Visina / Height (mm)

	100	125	150	200	250	300	350	400	450	500
200	28,79	28,79	28,79	29,41						
250	28,79	28,79	28,79	30,68	33,63					
300	28,79	28,79	30,03	33,77	36,26	38,89				
350	28,79	30,68	33,11	35,56	38,89	42,54	45,59			
400	31,03	33,77	36,45	38,81	40,72	45,73	50,17	56,12		
450	34,54	36,41	37,96	41,59	43,93	49,83	55,55	61,63	67,78	
500	37,18	39,05	41,93	44,51	47,69	53,91	59,02	64,90	71,65	79,06
550	38,47	40,33	43,37	46,09	49,34	56,21	61,94	68,78	77,42	83,59
600	41,55	43,85	45,63	49,26	52,58	60,69	65,57	73,19	81,04	88,93
650	42,62	44,76	46,56	50,86	55,34	61,72	67,20	75,22	82,90	92,12
700	43,70	45,67	47,49	52,47	58,10	62,76	68,83	77,24	84,75	95,32
750	44,88	47,21	49,51	55,37	61,35	68,24	77,09	86,14	96,35	108,01
800	46,85	49,19	51,51	60,27	69,23	78,22	88,57	94,13	102,77	109,92
850	48,09	51,30	53,43	62,90	72,37	82,34	92,34	100,10	109,69	119,59
900	49,34	53,42	55,35	65,53	75,50	86,46	96,11	106,07	116,60	129,26
950	50,95	56,66	60,91	70,64	79,28	90,90	101,68	112,94	124,24	138,80
1000	52,55	59,91	66,46	75,75	83,06	95,34	107,26	119,81	131,88	148,34
1050	54,29	62,14	70,49	78,00	89,54	98,42	110,74	123,86	135,01	150,39
1100	55,61	63,86	73,15	81,05	92,23	101,92	113,56	127,24	140,24	153,48
1150	57,80	66,63	75,23	83,26	95,76	105,60	118,99	132,78	146,16	159,28
1200	59,33	68,81	78,53	88,08	97,54	111,24	124,45	138,76	154,32	169,05
1250	61,75	72,55	83,55	93,59	102,93	117,48	131,16	146,84	163,16	179,54
1300	64,17	76,28	88,56	99,10	108,31	123,72	137,87	154,92	172,09	190,02
1350	66,59	80,02	93,57	104,62	113,69	129,96	144,58	163,25	181,02	200,51
1400	69,01	83,76	98,58	110,13	119,08	136,20	151,30	171,62	189,95	211,00
1450	71,43	87,50	103,60	114,33	125,46	142,44	158,01	180,00	198,88	221,49
1500	73,85	91,24	108,61	119,55	130,94	148,68	164,90	188,37	207,81	231,97

CENOVNIK ZA REŠETKE
OBOJENE RAL BOJOM
PLASTIFICIRANE

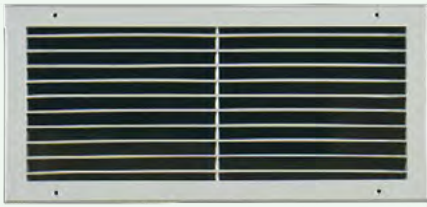
PRICE LIST FOR GRILLES
PAINTED IN RAL COLOUR
ELECTROSTATICALLY

NAPOMENA:

- * U slučaju kada imamo rešetku npr. 200x800 uzimamo cenu za rešetku 800x200.
- * Za neke specijalne RAL boje postoji dodatak u ceni. Pozovite nas za detaljnije informacije.
- * Postoji mogućnost skrivene ugradnje zavrtnjima koji bi se zavili kroz vrat rešetke (strana P2, crtež 2).

NOTES:

- * In the case where we have a grille i.e. 200x800 we can use the price of 800x200.
- * For some special RAL colours there is extra charge. Call us for more information.
- * Secret fixing is possible with screws in the neck of the grille (page P2, drawing 2).



T1P-D-FA

- Rešetka za ubacivanje ili izvlačenje vazduha sa regulatorom protoka sa suprotnosmernim lamelama i filterom koja može da se ugradi na zid ili plafon, sa jednim redom pokretnih lamela paralelnih sa prvom datom dimenzijom.
- Supply or return air grille for installation in wall or ceiling with 1 row of adjustable blades parallel to the first mentioned dimension. With opposed blade damper for regulation of air flow and air filter.

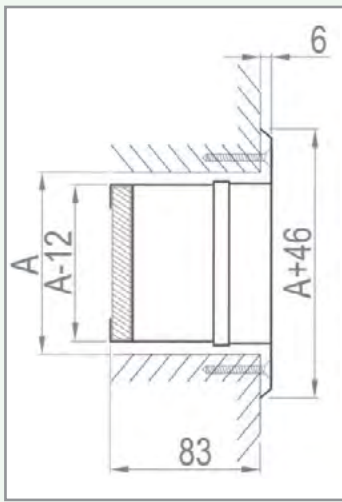
DIMENZIJE OTVORA / HOLE DIMENSION

Visina / Height (mm)

	100	125	150	200	250	300	350	400	450	500
200	25,80	25,80	25,80	26,18						
250	25,80	25,80	25,80	27,31	30,33					
300	25,80	25,80	26,89	30,03	34,03	38,19				
350	25,80	27,31	29,15	32,94	37,90	41,29	45,97			
400	27,48	29,58	32,06	36,74	39,83	45,73	51,56	58,58		
450	30,03	31,57	34,49	40,32	43,05	50,75	57,76	65,25	70,65	
500	32,01	34,44	38,34	42,90	47,51	55,75	62,72	68,66	74,70	82,70
550	33,15	36,43	40,68	44,66	50,56	59,63	67,26	72,87	81,50	88,96
600	35,87	39,86	43,48	48,29	54,42	64,87	70,28	77,70	86,84	96,04
650	37,42	41,43	45,27	50,75	58,25	67,47	71,75	81,40	90,95	101,44
700	38,98	43,14	45,98	53,20	61,96	68,44	74,93	85,10	94,94	106,85
750	40,55	45,13	47,58	56,74	66,21	72,82	83,11	94,05	105,96	119,02
800	42,84	46,85	50,06	61,68	72,43	81,19	94,15	102,59	113,29	121,34
850	44,48	48,69	52,54	64,93	75,12	86,00	98,87	109,42	121,16	131,58
900	46,13	50,51	54,89	68,17	77,73	90,81	103,47	116,26	127,09	141,82
950	48,05	53,74	59,84	73,33	82,11	95,90	109,73	123,60	135,49	152,34
1000	49,31	56,98	64,67	77,46	86,38	100,99	115,89	129,13	143,79	162,86
1050	50,80	59,49	69,21	79,55	92,32	104,88	120,68	134,44	149,15	165,88
1100	51,84	61,60	72,28	82,12	95,50	109,19	124,92	139,08	154,88	170,74
1150	54,17	64,49	74,80	83,93	99,71	113,37	128,87	145,41	161,89	178,28
1200	55,93	66,93	78,09	88,70	102,54	119,81	134,87	152,00	170,54	185,39
1250	58,41	70,52	82,89	93,67	108,01	126,15	142,08	160,40	179,66	195,39
1300	60,88	74,23	86,90	98,64	113,37	132,49	149,17	168,80	188,66	205,68
1350	63,35	77,83	91,36	103,61	118,84	137,68	156,38	177,20	195,79	215,98
1400	65,82	81,42	95,60	108,60	124,19	143,28	163,48	185,60	203,94	226,26
1450	68,29	85,01	99,82	113,57	129,67	149,56	170,67	194,00	212,95	236,56
1500	70,76	88,73	104,03	118,54	135,02	155,84	177,78	200,85	221,86	246,84

CENOVNIK ZA REŠETKE OD
ELOKSIRANOG ALUMINIJUMA
U PRIRODNOJ BOJI

PRICELIST FOR GRILLES MADE
OF ANODIZED ALUMINIUM
IN NATURAL COLOUR



Širina / Width (mm)

Visina / Height (mm)

	100	125	150	200	250	300	350	400	450	500
200	31,55	31,55	31,55	31,93						
250	31,55	31,55	31,55	33,06	36,08					
300	31,55	31,55	32,64	35,79	39,78	43,94				
350	31,55	33,06	34,90	38,69	43,65	47,04	51,72			
400	33,23	35,33	37,81	42,50	45,58	51,48	57,31	64,33		
450	35,77	37,32	40,24	46,07	48,80	56,50	63,50	71,00	76,41	
500	37,76	40,19	44,09	48,64	53,26	61,50	68,48	74,41	80,45	88,45
550	38,90	42,18	46,43	50,41	56,31	65,37	73,01	78,63	87,25	94,71
600	41,62	45,60	49,22	54,04	60,17	70,61	76,03	83,44	92,60	101,78
650	43,18	47,18	51,02	56,50	64,00	73,22	77,50	87,15	96,70	107,19
700	44,73	48,89	51,72	58,96	67,71	74,19	80,68	90,85	100,69	112,60
750	46,31	50,88	53,33	62,49	71,96	78,57	88,86	99,80	111,71	124,77
800	48,59	52,60	55,81	67,43	78,18	86,94	99,90	108,33	119,04	127,09
850	50,23	54,44	58,28	70,67	80,87	91,75	104,61	115,17	126,91	137,34
900	51,88	56,26	60,64	73,92	83,48	96,56	109,22	122,01	132,85	147,57
950	53,79	59,50	65,59	79,08	87,86	101,65	115,49	129,35	141,24	158,09
1000	55,06	62,73	70,42	83,21	92,13	106,74	121,64	134,88	149,54	168,61
1050	56,54	65,24	74,96	85,30	98,07	110,64	126,43	140,20	154,90	171,63
1100	57,60	67,35	78,03	87,88	101,25	114,94	130,67	144,83	160,63	176,49
1150	59,91	70,23	80,54	89,68	105,46	119,12	134,62	151,16	167,64	184,08
1200	61,68	72,68	83,84	94,44	108,29	125,56	140,62	157,75	176,29	191,59
1250	64,16	76,27	88,65	99,42	113,77	131,90	147,82	166,15	185,64	201,98
1300	66,62	79,99	92,65	104,39	119,12	138,25	154,93	174,55	194,96	212,65
1350	69,10	83,58	97,11	109,37	124,59	143,42	162,13	183,21	202,40	223,33
1400	71,57	87,17	101,35	114,35	129,95	149,03	169,23	191,89	210,87	233,99
1450	74,04	90,76	105,56	119,32	135,41	155,30	176,42	200,58	220,18	244,67
1500	76,51	94,48	109,78	124,29	140,77	161,58	183,72	207,72	229,41	255,34

Širina / Width (mm)

CENOVNIK ZA REŠETKE
OBOJENE RAL BOJOM
PLASTIFICIRANE

PRICE LIST FOR GRILLES
PAINTED IN RAL COLOUR
ELECTROSTATICALLY

NAPOMENA:

* U slučaju kada imamo rešetku npr. 200x800 uzimamo cenu za rešetku 800x200.

* Za neke specijalne RAL boje postoji dodatak u ceni. Pozovite nas za detaljnije informacije.

* Postoji mogućnost skrivene ugradnje sa klipsama (štipaljka) (strana P2, crtež 1A) bez doplate i „Π” ramom (strana P2, crtež 1B) uz doplatu.

NOTES:

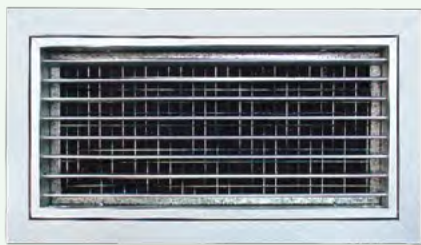
* In the case where we have a grille i.e. 200x800 we can use the price of 800x200.

* For some special RAL colours there is extra charge. Call us for more information.

* Secret fixing is possible with spring clips (page P2, drawing 1A) without extra charge or with "Π" frame (page P2, drawing 1B) with extra charge.

1

JAKKA



T1P-E-FA

- Rešetka/revizioni otvor za ubacivanje ili izvlačenje vazduha sa filterom koja može da se ugradi na zid ili plafon, sa jednim redom pokretnih lamela paralelnih sa prvom datom dimenzijom.
- Supply or return air grille for installation in wall or ceiling with 1 row of adjustable blades parallel to the first mentioned dimension. Accesible with air filter.

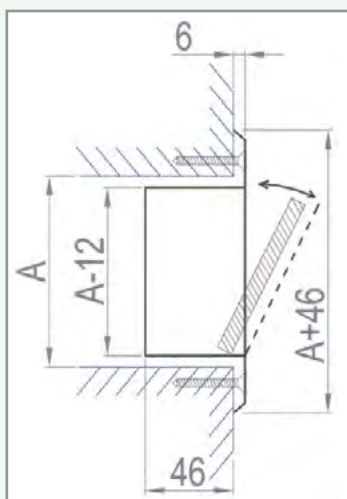
CENOVNIK ZA REŠETKE OD
ELOKSIRANOG ALUMINIJUMA
U PRIRODNOJ BOJI

PRICELIST FOR GRILLES MADE
OF ANODIZED ALUMINIUM
IN NATURAL COLOUR

DIMENZIJE OTVORA / HOLE DIMENSION

Visina / Height (mm)

	100	125	150	200	250	300	350	400	450	500
200	23,11	23,11	23,11	23,78						
250	23,11	23,11	23,11	24,20	27,33					
300	23,11	23,11	23,54	26,90	30,85	34,79				
350	23,11	24,20	25,77	29,23	34,51	37,29	41,33			
400	24,67	26,44	28,68	33,12	37,02	40,96	46,61	53,13		
450	27,33	28,22	30,50	36,35	40,07	45,53	52,88	59,42	63,85	
500	29,12	30,90	34,61	39,02	43,82	50,08	56,80	61,72	67,05	75,56
550	29,56	32,19	36,45	40,14	46,13	52,87	60,85	65,08	73,56	80,94
600	32,24	35,74	38,79	43,63	50,08	57,87	63,26	69,14	77,73	86,31
650	33,63	37,16	40,73	46,01	53,28	60,65	64,16	72,63	80,88	90,35
700	35,02	38,73	41,56	48,39	56,35	61,81	66,77	76,13	83,92	94,39
750	36,63	40,71	42,97	51,41	59,77	66,19	74,29	84,07	94,86	105,98
800	38,47	42,26	44,95	56,01	65,40	73,36	82,37	90,69	101,25	108,23
850	40,08	43,96	47,20	59,05	67,39	77,54	87,10	96,41	107,96	116,40
900	41,69	45,63	49,32	62,10	69,29	81,72	91,70	102,13	112,75	124,55
950	43,53	48,52	54,77	66,71	72,92	86,02	97,10	108,98	119,58	131,58
1000	44,71	51,39	60,09	70,29	76,46	90,31	102,39	114,02	126,32	138,61
1050	45,64	53,47	62,45	71,65	83,21	94,15	106,12	118,30	129,14	145,66
1100	46,59	55,69	64,67	73,59	86,71	98,01	109,07	122,61	136,31	150,49
1150	48,57	58,23	67,22	75,62	90,13	102,74	113,68	128,24	142,27	155,29
1200	50,30	60,32	70,56	79,82	92,10	106,60	118,75	134,33	149,44	162,14
1250	52,52	63,56	74,91	85,35	97,14	112,41	124,41	141,22	157,02	170,64
1300	54,74	66,93	78,45	90,88	102,07	118,21	129,95	148,11	164,50	179,42
1350	56,97	70,18	82,44	96,42	107,12	122,86	135,60	155,01	170,08	188,21
1400	59,20	73,42	86,23	101,95	112,04	127,92	141,14	161,90	176,69	196,99
1450	61,43	76,65	89,98	103,92	119,84	133,67	146,78	168,79	184,17	205,78
1500	63,66	80,02	93,73	108,62	125,02	139,41	152,33	174,13	191,54	214,55



Širina / Width (mm)

Visina / Height (mm)

	100	125	150	200	250	300	350	400	450	500
200	28,86	28,86	28,86	29,53						
250	28,86	28,86	28,86	29,95	33,08					
300	28,86	28,86	29,29	32,65	36,60	40,55				
350	28,86	29,95	31,53	34,98	40,26	43,04	47,08			
400	30,42	32,19	34,43	38,87	42,77	46,71	52,36	58,87		
450	33,08	33,98	36,25	42,10	45,82	51,27	58,62	65,17	69,61	
500	34,87	36,65	40,37	44,77	49,57	55,83	62,55	67,46	72,80	81,31
550	35,31	37,94	42,20	45,90	51,88	58,61	66,60	70,83	79,31	86,69
600	37,99	41,49	44,54	49,38	55,83	63,61	69,01	74,89	83,48	92,05
650	39,37	42,91	46,48	51,76	59,03	66,40	69,91	78,38	86,63	96,10
700	40,77	44,48	47,31	54,14	62,10	67,57	72,52	81,88	89,67	100,14
750	42,38	46,46	48,72	57,16	65,53	71,94	80,04	89,82	100,61	111,73
800	44,22	48,00	50,71	61,76	71,15	79,11	88,12	96,45	107,01	113,98
850	45,83	49,71	52,95	64,81	73,14	83,29	92,84	102,16	113,72	122,14
900	47,44	51,39	55,07	67,84	75,04	87,47	97,45	107,88	118,50	130,30
950	49,28	54,27	60,52	72,45	78,68	91,76	102,85	114,73	125,33	137,33
1000	50,45	57,14	65,85	76,04	82,20	96,05	108,14	119,77	132,07	144,37
1050	51,39	59,23	68,20	77,39	88,95	99,90	111,87	124,06	134,89	151,41
1100	52,34	61,44	70,42	79,34	92,46	103,76	114,82	128,36	142,06	156,24
1150	54,32	63,99	72,97	81,37	95,88	108,49	119,43	133,99	148,01	161,10
1200	56,04	66,07	76,32	85,57	97,85	112,35	124,51	140,08	155,20	168,35
1250	58,27	69,31	80,66	91,10	102,89	118,15	130,16	146,97	163,00	177,23
1300	60,50	72,68	84,21	96,63	107,83	123,96	135,70	153,86	170,79	186,39
1350	62,72	75,92	88,20	102,16	112,86	128,61	141,35	161,00	176,69	195,56
1400	64,95	79,17	91,97	107,70	117,80	133,67	146,89	168,19	183,62	204,72
1450	67,18	82,40	95,73	109,67	125,59	139,42	152,53	175,38	191,40	213,89
1500	69,40	85,77	99,48	114,36	130,77	145,15	158,27	181,00	199,09	223,05

CENOVNIK ZA REŠETKE
OBOJENE RAL BOJOM
PLASTIFICIRANE

PRICE LIST FOR GRILLES
PAINTED IN RAL COLOUR
ELECTROSTATICALLY

NAPOMENA:

- * U slučaju kada imamo rešetku npr. 200x800 uzimamo cenu za rešetku 800x200.
- * Za neke specijalne RAL boje postoji dodatak u ceni. Pozovite nas za detaljnije informacije.
- * Postoji mogućnost skrivene ugradnje zavrtanjima koji bi se zavili kroz vrat rešetke (strana P2, crtež 2).

NOTES:

- * In the case where we have a grille i.e. 200x800 we can use the price of 800x200.
- * For some special RAL colours there is extra charge. Call us for more information.
- * Secret fixing is possible with screws in the neck of the grille (page P2, drawing 2).

JAKKA



T1P-D-E-FA

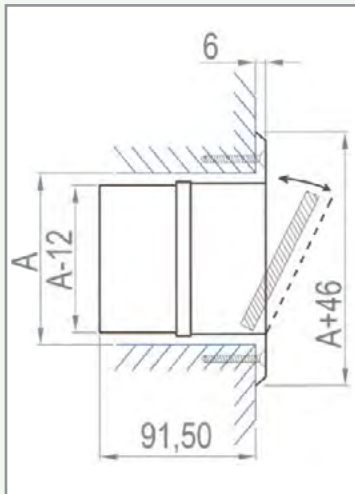
- Rešetka/revizija otvor za ubacivanje ili izvlačenje vazduha sa regulatorom protoka sa suprotnosmernim lamelama i filterom koja može da se ugradi na zid ili plafon, sa jednim redom pokretnih lamela paralelnih sa prvom datom dimenzijom.
- Supply or return air grille for installation in wall or ceiling with 1 row of adjustable blades parallel to the first mentioned dimension. Accesible with air filter and opposed blade damper for regulation of airflow.

DIMENZIJE OTVORA / HOLE DIMENSION

Visina / Height (mm)

CENOVNIK ZA REŠETKE OD
ELOKSIRANOG ALUMINIJUMA
U PRIRODNOJ BOJI

PRICELIST FOR GRILLES MADE
OF ANODIZED ALUMINIUM
IN NATURAL COLOUR



Širina / Width (mm)

	100	125	150	200	250	300	350	400	450	500
200	31,23	31,23	31,23	31,85						
250	31,23	31,23	31,23	33,13	36,97					
300	31,23	31,23	32,47	36,67	41,32	46,13				
350	31,23	33,13	35,55	39,91	45,84	50,03	55,36			
400	33,47	36,21	39,35	44,59	48,41	55,12	62,09	70,56		
450	36,98	38,85	42,02	48,81	52,43	61,11	69,74	78,59	85,39	
500	39,62	42,38	46,99	52,20	57,71	67,08	75,35	82,58	90,24	100,35
550	40,91	44,52	49,58	54,22	61,00	71,28	80,54	87,61	98,49	107,58
600	44,45	48,92	52,86	58,65	65,75	77,65	84,36	93,40	104,49	115,62
650	46,25	50,70	54,94	61,51	70,15	80,58	86,11	97,58	108,83	121,52
700	48,04	52,61	55,92	64,38	74,42	81,88	89,58	101,77	113,07	127,41
750	49,94	55,01	58,02	68,55	79,31	87,72	99,79	112,83	127,15	142,81
800	52,63	57,20	60,90	74,70	87,49	98,43	113,10	122,98	135,95	145,63
850	54,61	59,58	63,83	78,59	90,83	104,17	118,82	131,12	145,36	157,89
900	56,57	61,92	66,63	82,49	94,08	109,91	124,42	139,24	152,84	170,15
950	58,90	65,94	73,19	88,87	99,27	115,97	131,95	148,28	162,85	182,28
1000	60,56	69,93	79,63	94,23	104,35	122,03	139,36	155,52	172,77	194,42
1050	62,36	72,92	84,68	96,71	112,23	126,73	144,79	161,64	178,28	199,06
1100	63,74	75,52	88,22	99,93	116,22	131,85	149,44	167,09	185,79	204,73
1150	66,56	79,05	91,30	102,39	121,16	137,16	155,02	174,70	194,10	213,08
1200	68,71	81,99	95,50	108,28	124,24	144,42	162,23	182,76	204,53	222,61
1250	71,77	86,48	101,52	114,88	131,03	152,28	170,81	192,91	215,54	234,91
1300	74,82	91,10	106,73	121,47	137,70	160,14	179,28	203,06	226,43	247,49
1350	77,87	95,60	112,40	128,06	144,50	166,85	187,86	213,22	235,45	260,08
1400	80,92	100,09	117,85	134,66	151,17	173,97	196,33	223,37	245,48	272,66
1450	83,98	104,58	123,29	139,95	158,97	181,77	204,90	233,52	256,38	285,25
1500	87,02	109,20	128,71	146,24	165,74	189,57	213,38	242,11	267,18	297,82

Visina / Height (mm)

Širina / Width (mm)

	100	125	150	200	250	300	350	400	450	500
200	36,98	36,98	36,98	37,60						
250	36,98	36,98	36,98	38,87	42,72					
300	36,98	36,98	38,22	42,42	47,08	51,87				
350	36,98	38,87	41,30	45,66	51,58	55,78	61,10			
400	39,22	41,96	45,10	50,34	54,16	60,87	67,84	76,31		
450	42,73	44,60	47,77	54,56	58,19	66,86	75,49	84,34	91,13	
500	45,37	48,13	52,75	57,95	63,46	72,83	81,10	88,33	95,99	106,09
550	46,67	50,27	55,33	59,96	66,75	77,03	86,29	93,36	104,25	113,33
600	50,20	54,67	58,61	64,40	71,50	83,40	90,11	99,15	110,24	121,38
650	52,00	56,45	60,69	67,26	75,90	86,33	91,87	103,34	114,58	127,27
700	53,79	58,37	61,68	70,13	80,17	87,62	95,33	107,52	118,82	133,17
750	55,69	60,76	63,76	74,30	85,07	93,47	105,53	118,58	132,90	148,56
800	58,38	62,95	66,65	80,45	93,24	104,18	118,84	128,73	141,70	151,37
850	60,35	65,33	69,57	84,34	96,58	109,91	124,57	136,87	151,11	163,64
900	62,32	67,67	72,38	88,24	99,83	115,66	130,18	145,00	158,58	175,90
950	64,64	71,68	78,95	94,61	105,02	121,72	137,70	154,03	168,60	188,03
1000	66,31	75,69	85,39	99,97	110,09	127,78	145,10	161,27	178,52	200,17
1050	68,11	78,67	90,42	102,46	117,98	132,49	150,54	167,39	184,03	204,80
1100	69,49	81,27	93,97	105,68	121,97	137,61	155,19	172,84	191,54	210,48
1150	72,31	84,80	97,05	108,13	126,91	142,92	160,77	180,45	199,85	218,88
1200	74,46	87,74	101,24	114,04	129,99	150,17	167,98	188,51	210,28	228,82
1250	77,52	92,23	107,26	120,63	136,78	158,03	176,55	198,66	221,53	241,50
1300	80,57	96,85	112,48	127,22	143,46	165,90	185,03	208,81	232,72	254,46
1350	83,62	101,34	118,15	133,81	150,25	172,60	193,61	219,21	242,06	267,43
1400	86,67	105,84	123,60	140,41	156,92	179,73	202,08	229,66	252,40	280,39
1450	89,73	110,33	129,04	145,69	164,72	187,52	210,65	240,11	263,61	293,36
1500	92,78	114,95	134,46	151,99	171,49	195,32	219,32	249,00	274,73	306,32

CENOVNIK ZA REŠETKE
OBOJENE RAL BOJOM
PLASTIFICIRANE

PRICE LIST FOR GRILLES
PAINTED IN RAL COLOUR
ELECTROSTATICALLY

NAPOMENA:

- * U slučaju kada imamo rešetku npr. 200x800 uzimamo cenu za rešetku 800x200.
- * Za neke specijalne RAL boje postoji dodatak u ceni. Pozovite nas za detaljnije informacije.
- * Postoji mogućnost skrivene ugradnje zavrtanjima koji bi se zavili kroz vrat rešetke (strana P2, crtež 2).

NOTES:

- * In the case where we have a grille i.e. 200x800 we can use the price of 800x200.
- * For some special RAL colours there is extra charge. Call us for more information.
- * Secret fixing is possible with screws in the neck of the grille (page P2, drawing 2).



T1P-IN

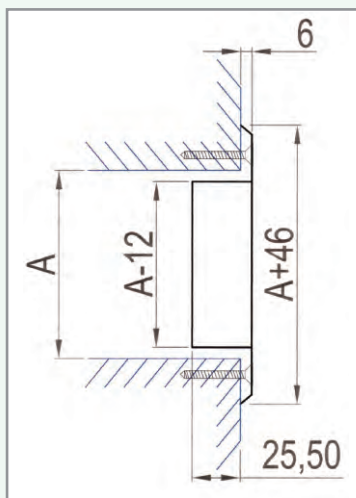
- Rešetka za ubacivanje ili izvlačenje vazduha od nerđajućeg čelika (304) koja može da se postavi na zid ili na plafon, sa jednim redom pokretnih lamela paralelnih sa prvom datom dimenzijom. Najveća dimenzija 900x900mm.
- Supply or return air grille made of inox (304) for installation in wall or ceiling with 1 row of adjustable blades parallel to the first mentioned dimension. Maximum dimension 900x900mm.

DIMENZIJE OTVORA / HOLE DIMENSION

Visina / Height (mm)

	100	125	150	200	250	300	350	400	450	500
200	82,92	82,92	82,92	91,86						
250	82,92	82,92	82,92	94,31	102,74					
300	82,92	82,92	88,35	96,76	105,54	115,64				
350	82,92	88,35	93,79	99,21	108,34	118,57	128,35			
400	83,85	90,29	96,13	101,66	111,14	121,50	131,81	141,67		
450	85,72	92,23	98,48	104,40	113,95	124,43	135,28	145,55	155,85	
500	87,50	94,16	100,81	107,15	116,75	127,37	138,75	149,44	160,15	170,65
550	89,03	96,09	103,16	109,90	119,55	130,29	142,21	153,34	164,45	175,37
600	90,56	98,04	105,50	112,64	122,35	133,24	145,68	157,23	168,74	180,09
650	92,10	99,97	107,84	115,39	125,15	136,52	149,14	161,11	173,03	184,80
700	93,62	101,90	110,18	118,13	127,96	139,80	152,61	165,00	177,33	189,52
750	95,15	103,84	112,52	120,88	130,76	143,08	156,11	168,89	181,63	194,24
800	96,68	105,78	114,86	123,63	133,56	146,36	159,68	172,79	185,92	198,96
850	98,22	107,71	117,21	126,37	136,36	149,64	163,26	176,67	190,21	203,68
900	99,76	109,61	119,45	129,30	139,11	152,95	166,79	180,63	194,48	208,33

Širina / Width (mm)



NAPOMENA:

- * U slučaju kada imamo rešetku npr. 200x800 uzimamo cenu za rešetku 800x200.
- * Postoji mogućnost skrivene ugradnje sa klipsama (štikaljkama) (strana P2, crtež 1A) bez doplate i „П” ramom (strana P2, crtež 1B) uz doplatu.

NOTES:

- * In the case where we have a grille i.e. 200x800 we can use the price of 800x200.
- * Secret fixing is possible with spring clips (page P2, drawing 1A) without extra charge or with "П" frame (page P2, drawing 1B) with extra charge.

REŠETKE ZA KRUŽNE KANALE ROUND DUCT GRILLES



T1P-SR

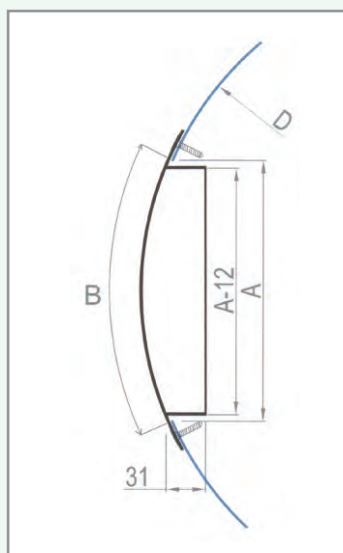
- Rešetka za ubacivanje ili izvlačenje vazduha sa zaobljenim ramom za direktno montiranje na kružni kanal sa jednim redom podesivih lamela paralelnih sa prvom navedenom dimenzijom.
- Supply or return air grille with rounded frame for direct installation in round duct with 1 row of adjustable blades parallel to the first mentioned dimension.

CENOVNIK ZA REŠETKE SA LAMELAMA
OD **ELOKSIRANOG ALUMINIJUMA**
I RAMOM OD POCINKOVANOG
ČELIČNOG LIMA

PRICELIST FOR GRILLES WITH BLADES
MADE FROM **ANODIZED ALUMINUM**
AND FRAME MADE FROM GALVANIZED
STEEL SHEET

DIMENZIJE OTVORA / HOLE DIMENSION Visina / Height (mm)

	100	125	150	200	250	300
300	13,82	15,87	17,65			
350	16,64	18,42	20,21			
400	18,95	20,98	23,03	24,81		
450	22,01	23,03	23,80	26,88		
500	24,06	25,09	27,38	29,43	32,25	
550	24,57	25,58	28,15	30,20	33,02	36,85
600	27,12	28,66	29,69	32,76	35,83	40,43
650	27,89	29,30	30,58	34,05	37,62	41,46
700	28,66	29,94	31,48	35,33	39,42	42,49
750	29,69	31,23	33,02	37,36	41,47	47,09
800	30,97	32,76	34,29	41,19	47,61	54,52



Visina / Height (mm)

	100	125	150	200	250	300
300	20,43	22,48	24,26			
350	23,25	25,03	26,82			
400	25,56	27,59	29,65	31,42		
450	28,62	29,65	30,42	33,49		
500	30,67	31,70	33,99	36,04	38,86	
550	31,19	32,19	34,76	36,81	39,63	0,00
600	33,73	35,27	36,30	39,38	42,44	47,04
650	34,50	35,91	37,20	40,66	44,23	48,07
700	35,27	36,56	38,09	41,94	46,03	49,11
750	36,30	37,84	39,63	43,98	48,08	53,71
800	37,58	39,38	40,90	47,81	54,22	61,13

CENOVNIK ZA REŠETKE
OBOJENE RAL BOJOM
PLASTIFICIRANE

PRICE LIST FOR GRILLES
PAINTED IN RAL COLOUR
ELECTROSTATICALLY

NAPOMENA:

- * U slučaju kada imamo rešetku npr. 200x800 uzimamo cenu za rešetku 800x200.
- * Za neke specijalne RAL boje postoji dodatak u ceni. Pozovite nas za detaljnije informacije.
- * Za dužinu luka B, pogledajte tabelu 1 na strani P1.
- * Za najmanji podržani prečnik kružnog kanala - SR rešetki, pogledajte tabelu 2 na strani P1.

NOTES:

- * In the case where we have a grille i.e. 200x800 we can use the price of 800x200.
- * For some special RAL colours there is extra charge. Call us for more information.
- * For the arc length B see table 1, page P1.
- * For the minimum air duct diameter of the-SR grilles see table 2 page P1.



T1P-SR-D/DK

- Rešetka za ubacivanje ili izvlačenje vazduha sa zaobljenim ramom za direktno montiranje na kružne kanale sa jednim redom pokretnih lamela paralelnih sa prvom navedenom dimenzijom. Rešetka ima regulator protoka sa suprotnosmernim lamelama (D) ili regulacionom klapnom (DK).
- Supply or return air grille with rounded frame for direct installation in round duct with 1 row of adjustable blades parallel to the first mentioned dimension. With damper for regulation of air flow, opposed blade type (D) or flap type (DK).

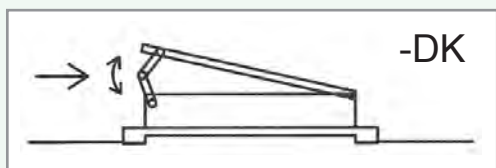
CENOVNIK ZA REŠETKE SA LAMELAMA
OD **ELOKSIRANOG ALUMINIJUMA**
I RAMOM OD POCINKOVANOG
ČELIČNOG LIMA

PRICELIST FOR GRILLES WITH BLADES
MADE FROM **ANODIZED ALUMINUM**
AND FRAME MADE FROM GALVANIZED
STEEL SHEET

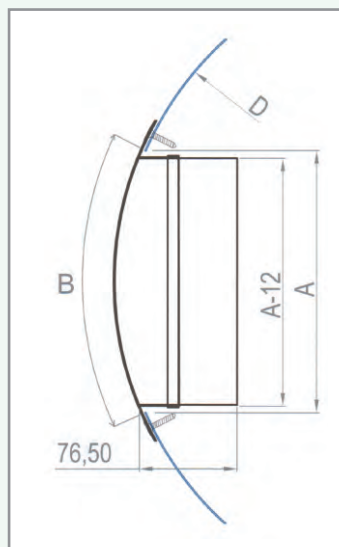
DIMENZIJE OTVORA / HOLE DIMENSION

Visina / Height (mm)

Širina / Width (mm)	Visina / Height (mm)					
	100	125	150	200	250	300
300	21,94	23,99				
350	24,76	27,34	29,99			
400	27,75	30,76	33,70			
450	31,66	33,66	35,32	39,34		
500	34,56	36,56	39,75	42,60		
550	35,93	37,91	41,28	44,27	47,90	
600	39,33	41,84	43,76	47,78	51,50	
650	40,51	42,83	44,80	49,55	54,49	61,38
700	41,69	43,82	45,85	51,32	57,49	62,56
750	43,00	45,52	48,07	54,50	61,01	68,62
800	45,13	47,72	50,23	59,89	69,69	79,58



T1P-SR-DK
T1P-SR-DK



T1P-SR-D
T1P-SR-D

Širina / Width (mm)	Visina / Height (mm)					
	100	125	150	200	250	300
300	28,55	30,60				
350	31,37	33,95	36,60			
400	34,36	37,37	40,31			
450	38,27	40,27	41,93	45,96		
500	41,18	43,18	46,37	49,21		
550	42,54	44,52	47,89	50,88	54,51	
600	45,94	48,45	50,37	54,39	58,11	
650	47,12	49,45	51,41	56,16	61,11	68,00
700	48,30	50,44	52,46	57,93	64,10	69,17
750	49,61	52,14	54,68	61,11	67,62	75,23
800	51,75	54,33	56,84	66,51	76,31	86,19

CENOVNIK ZA REŠETKE
OBOJENE RAL BOJOM
PLASTIFICIRANE

PRICE LIST FOR GRILLES
PAINTED IN RAL COLOUR
ELECTROSTATICALLY

NAPOMENA:

- * U slučaju kada imamo rešetku npr. 200x800 uzimamo cenu za rešetku 800x200.
- * Za neke specijalne RAL boje postoji dodatak u ceni. Pozovite nas za detaljnije informacije.
- * Za dužinu luka B, pogledajte tabelu 1 na strani P1.
- * Za najmanji podržani prečnik kružnog kanala - SR rešetki, pogledajte tabelu 2 na strani P1.

NOTES:

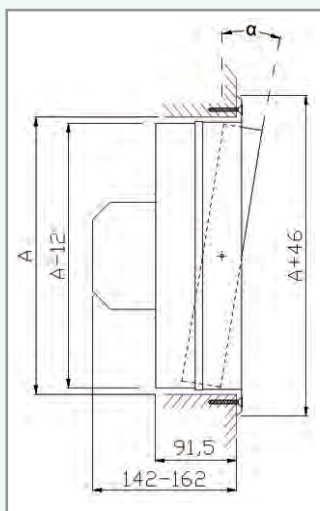
- * In the case where we have a grille i.e. 200x800 we can use the price of 800x200.
- * For some special RAL colours there is extra charge. Call us for more information.
- * For the arc length B see table 1, page P1.
- * For the minimum air duct diameter of the-SR grilles see table 2 page P1.



T1P - AUTH

- Usisna zidna rešetka, od eloksiranog aluminijuma, sa jednim redom pokretnih lamela u ramu od eloksiranog aluminijuma. Ram se rotira ka gore ili dole u odnosu na masku. Sa mehanizmom za automatsko podešavanje ugla rama, zavisno od temperature vazduha (gore pri hladenju, ili ka dole pri zagrevanju) bez električne energije.

Wall supply air grille, made by anodized aluminium, with one row of adjustable blades in subframe made by anodized aluminium. The subframe is rotated up and down in relation with the frame. With mechanism for the automatic adjustment of the subframe angle according to the supply air temperature (up in cooling and down in heating) without need of electric power.



T1P-ON/OFF-220V

- Usisna zidna rešetka, od eloksiranog aluminijuma, sa jednim redom pokretnih lamela u ramu od eloksiranog aluminijuma. Ram se rotira ka dole ili gore, u odnosu na masku. Sa elektroregulatorom on-off 220V za podešavanje ugla rama, zavisno od temperature vazduha (na gore pri hladenju ili na dole pri zagrevanju).

Wall supply air grille, made by anodized aluminium, with one row of adjustable blades in subframe made by anodized aluminium. The subframe is rotated up and down in relation with the frame. With electric actuator on-off 220V for the adjustment of the subframe angle according to the supply air temperature (up in cooling and down in heating).

T1P-ANALOGUE-24V

- Usisna zidna rešetka, od eloksiranog aluminijuma, sa jednim redom pokretnih lamela u ramu od eloksiranog aluminijuma. Ram se rotira na dole ili na gore, u odnosu na masku. Sa analognim elektroregulatorom 24V za podešavanje ugla rama, zavisno od temperature vazduha (na gore pri hladenju ili na dole pri zagrevanju).

Wall supply air grille, made by anodized aluminium, with one row of adjustable blades in subframe made by anodized aluminium. The subframe is rotated up and down in relation with the frame. With electric actuator analogue 24V for the adjustment of the subframe angle according to the supply air temperature (up in cooling and down in heating).

MOGUĆE DIMENZIJE / POSSIBLE DIMENSIONS

		Visina / Height		
		200	250	300
Širina / Width	200			
	250			
	300			
	350			
	400			
	450			
	500			
	550			
600				

- Sa mehanizmom na jednoj strani rešetke. /
With the mechanism in the one side of the grille.
- Sa mehanizmom u sredini rešetke. /
With the mechanism in the middle of the grille.

Maksimalan ugao rama: 22° / Max subframe corner: 22°

TIP TYPE	DODATAK U CENI ZA T1P-E ADDITIONAL CHARGE TO T1P-E
T1P/T1P-AUTH	94,22 €
T1P/T1P-ON/OFF-220V	189,66 €
T1P/T1P-ANALOGUE-24V	218,50 €

Isti dodatak važi i za rešetke bojene RAL bojom.

The same additional charges are valid for grilles painted in RAL color.