



Extractores de baño – serie FUTURE  
Bathroom extract fan – FUTURE series

# FUTURE-100 C



Ventiladores helicoidales extraplano, con caudal máximo de 95 m<sup>3</sup>/h, para conectar a conductos circulares de 100 mm. Fabricados en plásticos inyectados, compuerta antirretorno incorporada, luz piloto de funcionamiento, motor 220-240V-50Hz, clase B, IPX4, Clase II, con protector térmico, para trabajar a temperaturas de hasta 40°C.

## Bajo demanda

Z - Versión con rodamientos de bolas

T - Versión con Temporizador

H - Versión con sonda de húmeda

Axial extractor with airflow rates of 95 m<sup>3</sup>/h, for connection to 100 mm diameter circular ducting. The FUTURE-100 C is manufactured from injection moulded plastic, fitted with neon light indicator and single phase 220-240V-50Hz, class B motor equipped with overload thermal protection. FUTURE-100 C is class II insulation, IPX4 rated and suitable to operate with air temperature up to 40°C.

## On request

Z - Version with ball bearings

T - Version with Timer

H - Version with humidity sensor

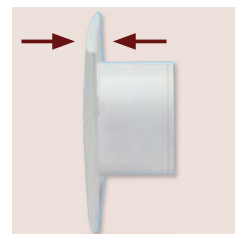


## Compuerta antirretorno

Evita la entrada de aire del exterior y las fugas de calefacción, cuando el extractor no está en funcionamiento. Se abre por la presión del aire.

## Back draft shutter

To prevent air entry and limit heat leakage when the extractor is not operating. It opens due to the pressure of the air.



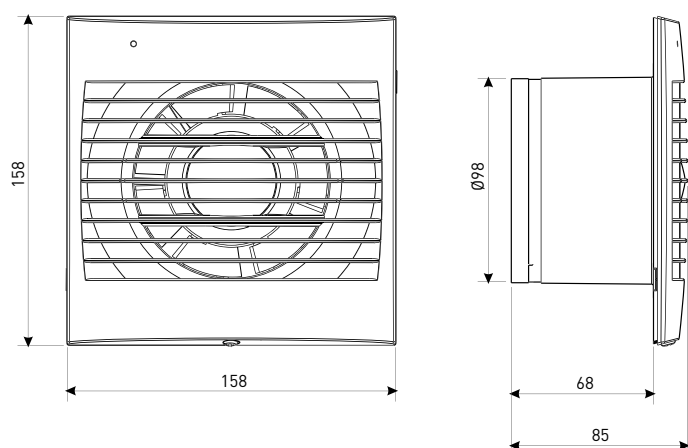
## Reja frontal extraplana Slimline front grille

## características técnicas / technical characteristics

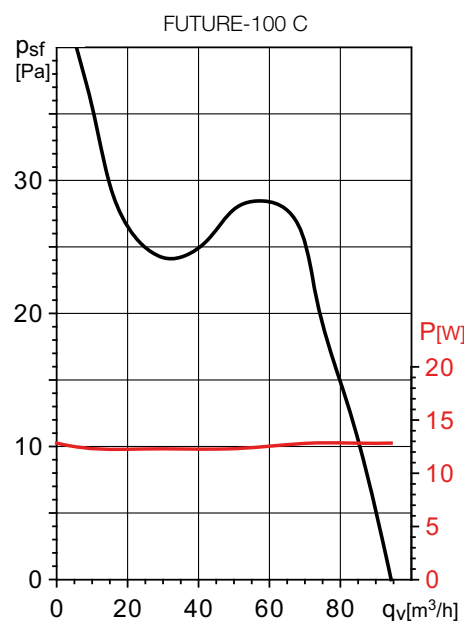
Modelo Model	Velocidad Speed (r.p.m.)	Potencia absorbida máx. Max. absorbed power (W)	Tensión Voltage (V) 50 Hz	Nivel de presión sonora Sound pressure level (dB(A))*	Caudal máximo Maximum airflow (m <sup>3</sup> /h)	IP	Diámetro Ø duct (mm)	Peso Weight (kg)
FUTURE-100 C	2500	13	230	40	95	Class II / IPX4	100	0,44

\* Nivel de presión sonora, medida en campo libre a 1,5 metros / Sound pressure level measured at 1,5 m at free air conditions

## dimensiones (mm) / dimensions (mm)



## curva característica / performance curve



## accesorios / accessories



**GSA-100**  
Conducto flexible  
de aluminio.  
Flexible aluminium  
ducting.



**GRA-75**  
Reja exterior  
de aluminio.  
Aluminium exterior  
grille.



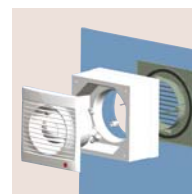
**TUBO TELESCÓPICO  
Y PERSIANA FIJA  
(200 a 420 mm)  
FIXED SHUTTER  
AND TELESCOPIC  
DUCT  
(200 to 420 mm)**



**CX-80/125**  
Brida de sujeción.  
Worm drive ducting  
clip.



**PER-100W**  
Persiana de  
sobrepresión.  
Back draft shutter.



**WINDOW KIT 100**  
Elemento para instalar  
el extractor en cristal.  
Accessory to allow  
FUTURE-100 C in a  
window.

# FUTURE-120 C



Ventiladores helicoidales extraplano, con caudal máximo de 185 m<sup>3</sup>/h, para conectar a conductos circulares de 120 mm. Fabricados en plásticos inyectados, compuerta antirretorno incorporada, luz piloto de funcionamiento, motor 220-240V-50Hz, clase B, IPX4, Clase II, con protector térmico incorporado.

## Bajo demanda

- Z - Versión con rodamientos de bolas
- T - Versión con Temporizador
- H - Versión con sonda de húmeda

Axial extractor with airflow rates of 180 m<sup>3</sup>/h, for connection to 120 mm diameter circular ducting. The FUTURE-120 C is manufactured from injection moulded plastic, fitted with neon light indicator and single phase 220-240V-50Hz, class B motor equipped with overload thermal protection. The FUTURE-120 C is class II insulation, IPX4 rated and suitable to operate with air temperature up to 40°C.

## On request

- Z - Version with ball bearings
- T - Version with Timer
- H - Version with humidity sensor

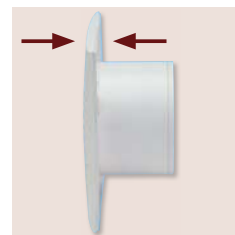


## Compuerta antirretorno

Evita la entrada de aire del exterior y las fugas de calefacción, cuando el extractor no está en funcionamiento. Se abre por la presión del aire.

## Back draft shutter

To prevent air entry and limit heat leakage when the extractor is not operating. It opens due to the pressure of the air.



## Reja frontal extraplana Slimline front grille



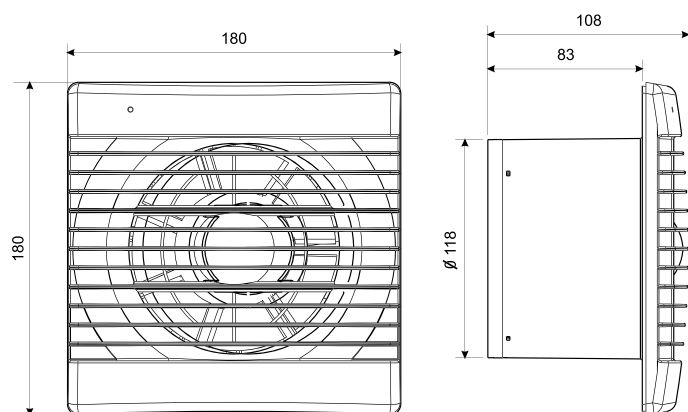
Extractores adecuados para instalar en baños de 8 a 15 m<sup>2</sup>.  
Fans suitable to install in bathrooms between 8 and 15 m<sup>2</sup>.

## características técnicas / technical characteristics

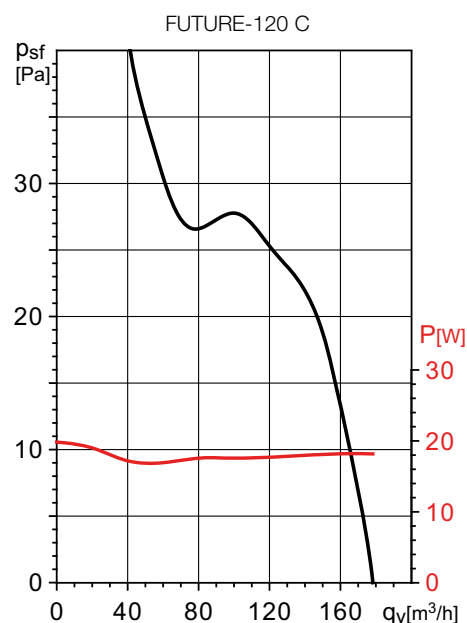
Modelo Model	Velocidad Speed (r.p.m.)	Potencia absorbida máx. Max. absorbed power (W)	Tensión Voltage (V) 50 Hz	Nivel de presión sonora Sound pressure level (dB(A))*	Caudal máximo Maximum airflow (m <sup>3</sup> /h)	IP	Diámetro Ø duct (mm)	Peso Weight (kg)
FUTURE-120 C	2500	20	230	45	185	Class II / IPX4	120	0,8

\* Nivel de presión sonora, medida en campo libre a 1,5 metros / Sound pressure level measured at 1,5 m at free air conditions

## dimensiones (mm) / dimensions (mm)



## curva característica / performance curve



## accesorios / accessories



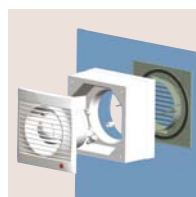
**GSA-125**  
Conducto flexible  
de aluminio.  
Flexible aluminium  
ducting.



**GRA-100**  
**GRA-125**  
Reja exterior  
de aluminio.  
Aluminium exterior  
grille.



**PER-125W**  
Persiana de  
sobrepresión.  
Back draft shutter.



**WINDOW KIT 200**  
Elemento para instalar  
el extractor en cristal.  
Accessory to allow  
FUTURE-120 C in a  
window.

# FUTURE-150 C



Ventiladores helicoidales extraplano, con caudal máximo de 250 m<sup>3</sup>/h, para conectar a conductos circulares de 150-160 mm. Fabricados en plásticos inyectados, compuerta antirretorno incorporada, luz piloto de funcionamiento, motor 220-240V-50Hz, clase B, IPX4. Clase II, con protector térmico incorporado.

## Bajo demanda

Z - Versión con rodamientos de bolas

T - Versión con Temporizador

H - Versión con sonda de húmeda

Axial extractor with airflow rates of 250 m<sup>3</sup>/h, for connection to 150-160 mm diameter circular ducting. The FUTURE-150 C is manufactured from injection moulded plastic and fitted with neon light indicator and single phase 220-240V-50Hz, class B motor equipped with overload thermal protection. The FUTURE-150 C is class II insulation, IPX4 rated and suitable to operate with air temperature up to 40°C.

## On request

Z - Version with ball bearings

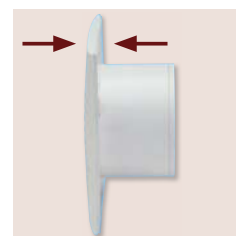
T - Version with Timer

H - Version with humidity sensor



## Compuerta antirretorno

Evita la entrada de aire del exterior y las fugas de calefacción, cuando el extractor no está en funcionamiento. Se abre por la presión del aire.



## Reja frontal extraplana Slimline front grille

## Back draft shutter

To prevent air entry and limit heat leakage when the extractor is not operating. It opens due to the pressure of the air.



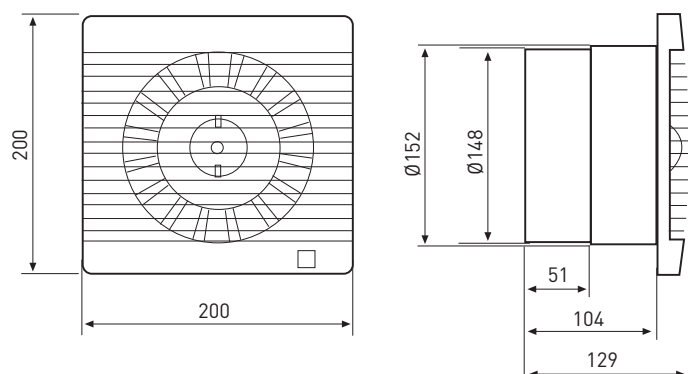
Extractores adecuados para instalar en estancias de 15 a 25 m<sup>2</sup>.  
Fans suitable to install at places between 15 and 25 m<sup>2</sup>.

## características técnicas / technical characteristics

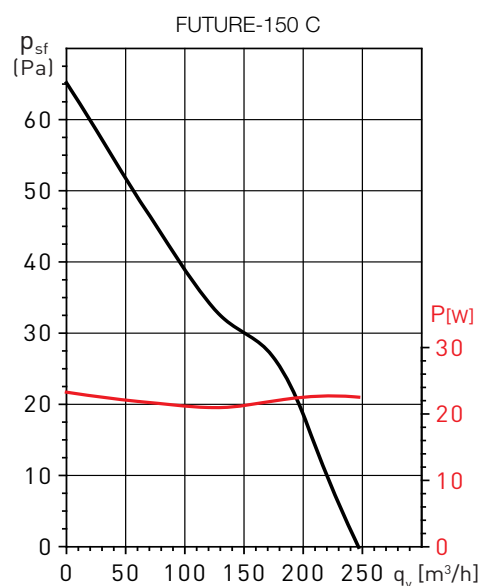
Modelo Model	Velocidad Speed (r.p.m.)	Potencia absorbida máx. Max. absorbed power (W)	Tensión Voltage (V) 50 Hz	Nivel de presión sonora Sound pressure level (dB(A))*	Caudal máximo Maximum airflow (m <sup>3</sup> /h)	IP	Diámetro Ø duct (mm)	Peso Weight (kg)
FUTURE-150 C	2240	23	230	46	250	Class II / IPX4	150	1,44

\* Nivel de presión sonora, medida en campo libre a 1,5 metros / Sound pressure level measured at 1,5 m at free air conditions

## dimensiones (mm) / dimensions (mm)



## curva característica / performance curve



## accesorios / accessories



**GSA-150**  
Conducto flexible  
de aluminio.  
Flexible aluminium  
ducting.



**GRA-150**  
Reja exterior  
de aluminio.  
Aluminium exterior  
grille.



**PER-160W**  
Persiana de  
sobrepresión.  
Back draft shutter.



**REB**  
Reguladores  
electrónicos  
monofásicos.  
Single phase electronic  
speed controllers.

